



FICHE TECHNIQUE

Spécifications des Sondes et Modules pour Portables classes 210 et 310



Module pression / température



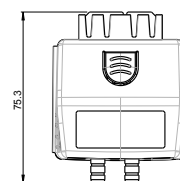
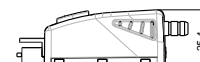
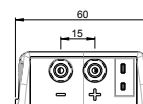
• Pression

Référence	Unités de mesure	Gamme de mesure	Exactitude*	Résolution	Surpression admissible	Appareil compatible
MPR 500	Pa, mmH ₂ O, In WG, mbar, hPa, mmHg, daPa, kPa	De 0 à ±500 Pa De 2 à 28 m/s**	De -100 à +100 Pa : ±0.2% de la lecture ±0.8 Pa Au-delà : ±0.2% de la lecture ±1.5 Pa	De -100 à +100 Pa : 0.1 Pa Au-delà : 1 Pa	250 mbar	MP 210 AMI 310
MPR 2500	Pa, mmH ₂ O, In WG, mbar, hPa, mmHg, daPa, kPa	De 0 à ±2500 Pa De 2 à 60 m/s**	±0.2% de la lecture ±2 Pa	De -100 à +100 Pa : 0.1 Pa Au-delà : 1 Pa	500 mbar	MP 210 AMI 310
MPR 10000	Pa, mmH ₂ O, In WG, mbar, hPa, mmHg, daPa, kPa	De 0 à ±10000 Pa De 4 à 100 m/s**	±0.2% de la lecture ±10 Pa	1 Pa	1200 mbar	MP 210 AMI 310
MPR 500 M	mmH ₂ O, In WG, mbar, hPa, mmHg, daPa, kPa, PSI	De 0 à ±500 mbar De 9 à 100 m/s**	±0.2% de la lecture ±0.5 mbar	0.1 mbar	2 bar	MP 210 AMI 310
MPR 2000 M	bar, In WG, mbar, hPa, mmHg, kPa, PSI	De 0 à ±2000 mbar De 18 à 100 m/s**	±0.2% de la lecture ±2 mbar	1 mbar	6 bar	MP 210 AMI 310

Temps de réponse t_{95} : 0,5 s.

• Température thermocouple

Unités de mesure	Gamme de mesure	Exactitude*	Résolution	Appareil compatible
°C, °F	K : De -200 à +1300 °C J : De -100 à +750 °C T : De -200 à +400 °C S : De 0 à 1760 °C N : De -200 à 1300 °C	K, J, T, N : De -200 à 0 °C : ±0.4 °C ±0.3% de la lecture. De 0 à 1300 °C : ±0.4 °C S : ±0.6 °C	De -100 à +100 Pa : 0.1 Pa Au-delà : 1 Pa	MP 210 AMI 310



Tube de Pitot



Référence	Unités de mesure	Gamme de mesure	Exactitude*	Résolution	Appareil compatible
Voir fiche technique spécifique	Vitesse : m/s, fpm, km/h, mph	De 3 à 5 m/s De 5.1 à 85 m/s	±0.3 m/s ±0.5% de la lecture ±0.2 m/s	0.1 m/s	MP 210 AMI 310
Voir fiche technique spécifique	Débit : m ³ /h, cfm, l/s, m ³ /s	De 0 à 99999 m ³ /h	±0.2% de la lecture ±1% PE	1 m ³ /h	MP 210 AMI 310

*Établies dans des conditions de laboratoire, les exactitudes présentées dans ce document seront maintenues sous réserve d'appliquer les compensations nécessaires ou de se ramener à des conditions identiques.

**Suivant le coefficient de l'élément déprimogène connecté à l'appareil.

Ailes Débimo

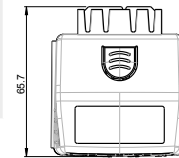
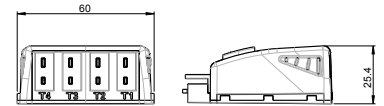
Référence	Unités de mesure	Gamme de mesure	Exactitude*	Résolution	Appareil compatible
Voir fiche technique spécifique	Vitesse : m/s, fpm, km/h, mph	De 3 à 20 m/s De 21 à 40 m/s	± 0.3 m/s $\pm 1\%$ de la lecture ± 0.1 m/s	0.1 m/s	MP 210 AMI 310
Voir fiche technique spécifique	Débit : m ³ /h, cfm, l/s, m ³ /s	De 0 à 99999 m ³ /h	$\pm 0.2\%$ de la lecture $\pm 1\%$ de la pleine échelle	1 m ³ /h	MP 210 AMI 310



Module thermocouple



Référence	Unités de mesure	Gamme de mesure	Exactitude*	Résolution	Appareil compatible
M4TC	°C, °F	K : De -200 à +1300 °C J : De -100 à +750 °C T : De -200 à +400 °C S : De 0 à 1760 °C N : De -200 à 1300 °C	K, J, T, N : De -200 à 0 °C : ± 0.4 °C ± 0.3 % de la lecture De 0 à 1300 °C : ± 0.4 °C S : ± 0.6 °C	0.1 °C	HQ 210 MP 210 VT 210 TM 210 AMI 310

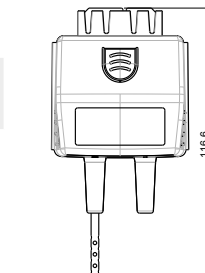
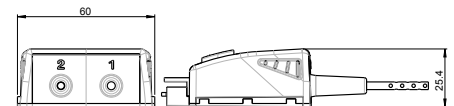


Module coefficient U



Référence	Unités de mesure	Gamme de mesure	Exactitude*	Résolution	Appareil compatible
MCU	°C, °F W/m ²	Thermocouple T : De -20 à +80 °C	± 0.3 °C	0.1 °C	TM 210 AMI 310

Voir le document « Note explicative module coefficient U » pour plus de précisions sur le module coefficient U (document disponible sur demande).

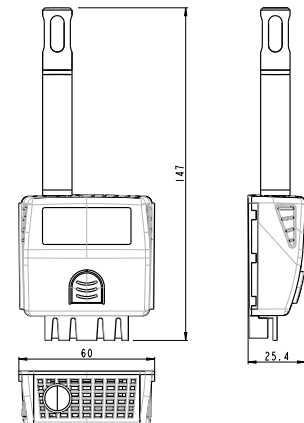


Module conditions climatiques



Référence	Unités de mesure	Gamme de mesure	Exactitude*	Résolution	Appareil compatible
MCC	Température : °C, °F	De 0 à +50 °C	$\pm 0.4\%$ de la lecture ± 0.3 °C	0.1 °C	HQ 210 VT 210 AMI 310
MCC	Pression atmosphérique : hPa	De 800 à 1100 hPa	± 3 hPa	1 hPa	HQ 210 VT 210 AMI 310
MCC	Hygrométrie : %HR	De 0 à 100% HR	Exactitude (Répétabilité, linéarité, Hystérésis) : $\pm 1.8\%$ HR (de 15 °C à 25 °C et de 5 à 95% HR) Incertitude d'ajustage en usine : $\pm 0.88\%$ HR Dérive liée à la température : $\pm 0.04 \times (T-20)$ % HR (si T < 15 °C ou T > 25 °C)	0.1% HR	HQ 210 VT 210 AMI 310

Temps de réponse t_{95} : hygrométrie 50 s / température 25 s / pression atmosphérique 0,5 s.



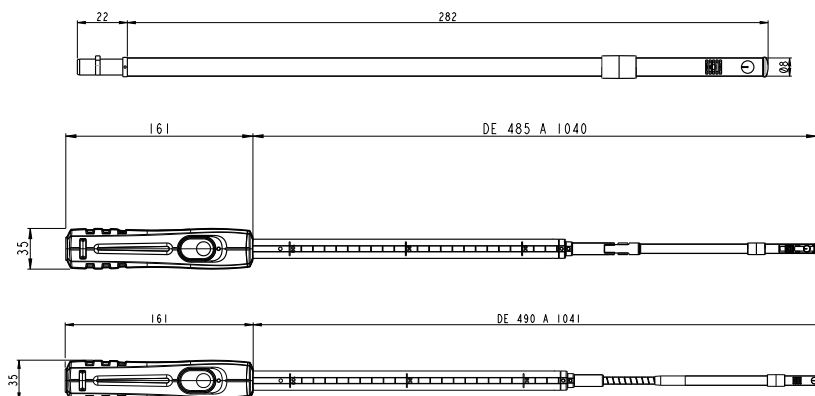
*Établis dans des conditions de laboratoire, les exactitudes présentées dans ce document seront maintenues sous réserve d'appliquer les compensations nécessaires ou de se ramener à des conditions identiques.

**Ajustage et étalonnage spécifiques en option.

Sonde fil chaud / Sonde fil chaud télescopique / Sonde fil chaud télescopique à col de cygne

Référence	Unités de mesure	Gamme de mesure	Exactitude*	Résolution	Appareil compatible
SFC 300 SFC 900 SFC 900 GN	Vitesse : m/s, fpm, km/h, mph	De 1.1 à 3 m/s De 3.1 à 30 m/s	±3% de la lecture ±0.03 m/s ±3% de la lecture ±0.1 m/s	0.01 m/s 0.1 m/s	MP 210 VT 210 AMI 310
SFC 300 SFC 900 SFC 900 GN	Débit : m³/h, cfm, l/s, m³/s	De 0 à 99999 m³/h	±3% de la lecture ou ±0.03*surface gaine (cm²)	1 m³/h	MP 210 VT 210 AMI 310
SFC 300 SFC 900 SFC 900 GN	Température : °C, °F	De -20 à +80 °C	±0.3% de la lecture ±0.25 °C	0.1 °C	MP 210 VT 210 AMI 310

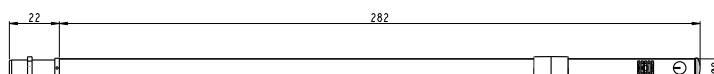
Temps de réponse t_{93} : vitesse et débit 0,6 s / température 5 s.



Sonde fil chaud de mesure de vitesse pour les sorbonnes

Référence	Unités de mesure	Gamme de mesure	Exactitude*	Résolution	Appareil compatible
SFC 300 S**	Vitesse : m/s, fpm, km/h, mph	De 0.15 à 3 m/s De 3.1 à 5 m/s	±5% lecture ±0.02 m/s	0.01 m/s 0.1 m/s	MP 210 VT 210 AMI 310
SFC 300 S**	Débit : m³/h, cfm, l/s, m³/s	De 0 à 99999 m³/h	±5% de la lecture ou ±0.02*surface gaine (cm²)	1 m³/h	MP 210 VT 210 AMI 310
SFC 300 S**	Température : °C, °F	De 0 à +50 °C	±0.3% de la lecture ±0.25 °C	0.1 °C	MP 210 VT 210 AMI 310

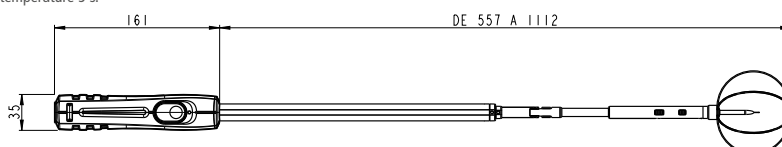
Temps de réponse t_{93} : vitesse et débit 0,6 s / température 5 s.



Sonde fil chaud omnidirectionnelle télescopique

Référence	Unités de mesure	Gamme de mesure	Exactitude*	Résolution	Appareil compatible
SOM 900	Vitesse : m/s, fpm, km/h	De 0.00 à 5.00 m/s	±3% lecture ±0.05 m/s	0.01 m/s	HQ 210 AMI 310
SOM 900	Humidité relative : %HR	De 0 à 100% HR	Exactitude (Répétabilité, Linéarité, Hystérésis) : ±1.8% HR (de 15 °C à 25 °C, de 5 à 95% HR) Incertitude d'ajustage en usine : ±0.88% HR Dérive liée à la température : ±0.04 x (T-20) % HR (si T<15 °C ou T>25 °C)	0.1% HR	HQ 210 AMI 310
SOM 900	Température : °C, °F	De -20 à +80 °C	±0.3% de la lecture ±0.25 °C	0.1 °C	HQ 210 AMI 310

Temps de réponse t_{93} : vitesse et débit 0,6 s / température 5 s.

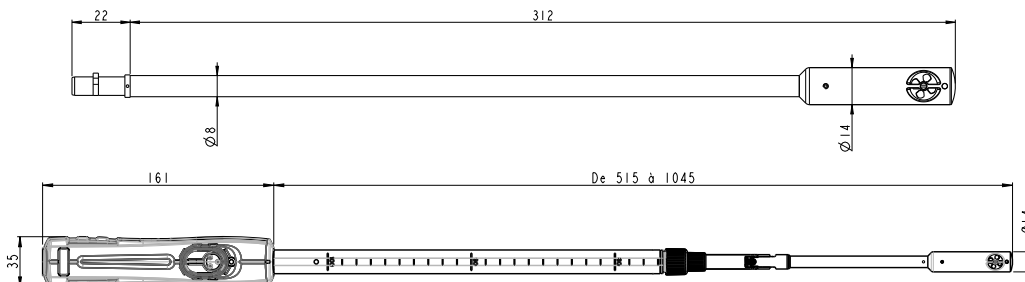


*Établies dans des conditions de laboratoire, les exactitudes présentées dans ce document seront maintenues sous réserve d'appliquer les compensations nécessaires ou de se ramener à des conditions identiques.
**Ajustage et étalonnage spécifiques en option.

Sonde hélice Ø14 mm / Sonde hélice Ø14 mm télescopique

Référence	Unités de mesure	Gamme de mesure	Exactitude*	Résolution	Appareil compatible
SH 14 / SHT 14	Vitesse : m/s, fpm, km/h, mph	De 0 à 3 m/s De 3.1 à 25 m/s	De 0.8 à 3 m/s : $\pm 3\%$ de la lecture ± 0.1 m/s De 3.1 à 25 m/s : $\pm 1\%$ de la lecture ± 0.3 m/s	0.1 m/s	MP 210 VT 210 AMI 310
SH 14 / SHT 14	Débit : m ³ /h, cfm, l/s, m ³ /s	De 0 à 99999 m ³ /h	$\pm 3\%$ de la lecture ou ± 0.03 *surface gainie (cm ²)	1 m ³ /h	MP 210 VT 210 AMI 310
SH 14 / SHT 14	Température : °C, °F	De -20 à +80 °C	$\pm 0.4\%$ de la lecture ± 0.3 °C	0.1 °C	MP 210 VT 210 AMI 310

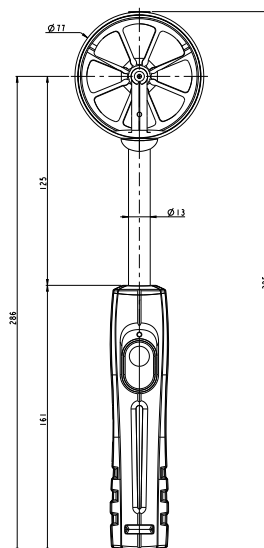
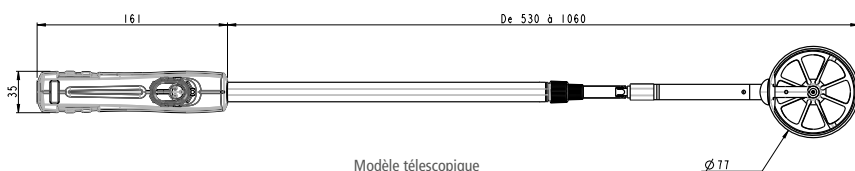
Temps de réponse t_{93} : vitesse et débit 0,6 s / température 5 s.



Sonde hélice Ø70 mm / Sonde hélice Ø70 mm télescopique

Référence	Unités de mesure	Gamme de mesure	Exactitude*	Résolution	Appareil compatible
SH 70 SHT 70 SHF 70**	Vitesse : m/s, fpm, km/h, mph	De -5 à 3 m/s De 3.1 à 35 m/s	De 0.4 à 3 m/s : $\pm 3\%$ de la lecture ± 0.1 m/s De 3.1 à 35 m/s : $\pm 1\%$ de la lecture ± 0.3 m/s	0.1 m/s	MP 210 VT 210 AMI 310
SH 70 SHT 70 SHF 70**	Débit : m ³ /h, cfm, l/s, m ³ /s	De 0 à 99999 m ³ /h	$\pm 3\%$ de la lecture ou ± 0.03 *surface gainie (cm ²)	1 m ³ /h	MP 210 VT 210 AMI 310
SH 70 SHT 70 SHF 70**	Température : °C, °F	De -20 à +80 °C	$\pm 0.4\%$ de la lecture ± 0.3 °C	0.1 °C	MP 210 VT 210 AMI 310

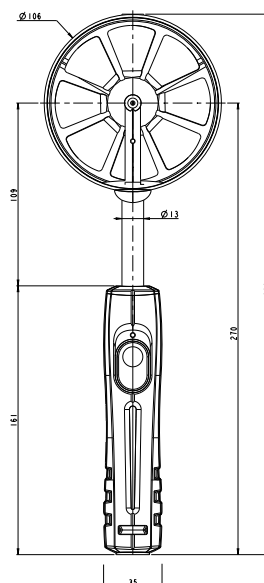
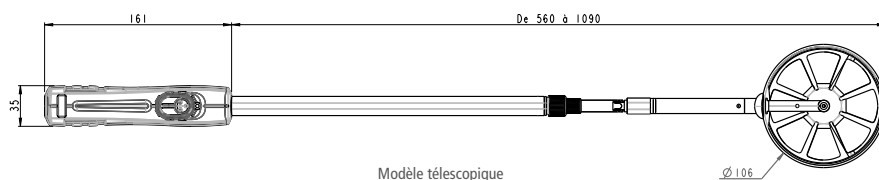
Temps de réponse t_{93} : vitesse, débit et température 0,8 s.



Sonde hélice Ø100 mm / Sonde hélice Ø100 mm télescopique

Référence	Unités de mesure	Gamme de mesure	Exactitude*	Résolution	Appareil compatible
SH 100 SHT 100 SHF 100**	Vitesse : m/s, fpm, km/h, mph	De -5 à 3 m/s De 3.1 à 35 m/s	De 0.3 à 3 m/s : $\pm 3\%$ de la lecture ± 0.1 m/s De 3.1 à 35 m/s : $\pm 1\%$ de la lecture ± 0.3 m/s	0.01 m/s 0.1 m/s	MP 210 VT 210 AMI 310
SH 100 SHT 100 SHF 100**	Débit : m ³ /h, cfm, l/s, m ³ /s	De 0 à 99999 m ³ /h	$\pm 3\%$ de la lecture ou ± 0.03 *surface gainie (cm ²)	1 m ³ /h	MP 210 VT 210 AMI 310
SH 100 SHT 100 SHF 100**	Température : °C, °F	De -20 à +80 °C	$\pm 0.4\%$ de la lecture ± 0.3 °C	0.1 °C	MP 210 VT 210 AMI 310

Temps de réponse t_{93} : vitesse, débit et température 1 s.

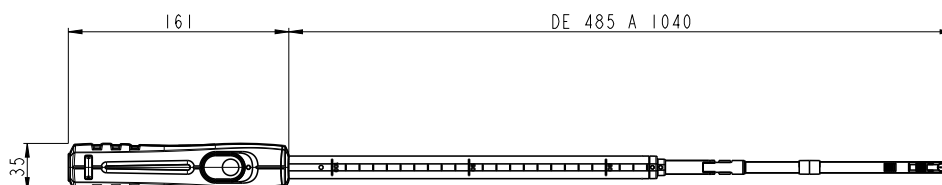


*Établis dans des conditions de laboratoire, les exactitudes présentées dans ce document seront maintenues sous réserve d'appliquer les compensations nécessaires ou de se ramener à des conditions identiques.
**Modèle radio-fréquence : portée maximum entre la sonde et l'appareil de 10 m en champ libre sans obstacle.

Sonde multifonction fil chaud

Référence	Unités de mesure	Gamme de mesure	Exactitude*	Résolution	Appareil compatible
SMT 900	Vitesse : m/s, fpm, km/h, mph	De 0.15 à 3 m/s De 3.1 à 30 m/s	$\pm 3\%$ de la lecture ± 0.03 m/s $\pm 3\%$ de la lecture ± 0.1 m/s	0.01 m/s 0.1 m/s	VT 210 AMI 310
SMT 900	Débit : m ³ /h, cfm, l/s, m ³ /s	De 0 à 99999 m ³ /h	$\pm 3\%$ de la lecture ou ± 0.03 * surface gaine (cm ²)	1 m ³ /h	VT 210 AMI 310
SMT 900	Humidité relative : %HR	De 0 à 100% HR	Exactitude (Répétabilité, linéarité, Hystérésis) : $\pm 1.8\%$ HR (de 15 °C à 25 °C et de 5 à 95% HR) Incertitude d'ajustage en usine : $\pm 0.88\%$ HR Dérive liée à la température : $\pm 0.04 \times (T-20)$ % HR (si T < 15 °C ou T > 25 °C)	0.1% HR	VT 210 AMI 310
SMT 900	Température : °C, °F	De -20 à +80 °C	$\pm 0.3\%$ de la lecture ± 0.25 °C	0.1 °C	VT 210 AMI 310

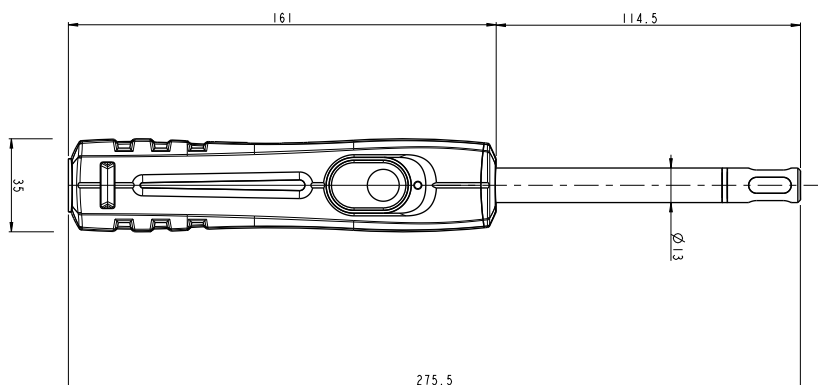
Temps de réponse t_{93} : vitesse et débit 0,6 s / température 5 s.



Sonde hygrométrie

Référence	Unités de mesure	Gamme de mesure	Exactitude*	Résolution	Appareil compatible
SHR 110 SHRF 110**	Humidité relative : % HR	De 0 à 100% HR	Exactitude (Répétabilité, linéarité, Hystérésis) : $\pm 1.5\%$ HR (de 15 °C à 25 °C et de 3 à 98% HR) Incertitude d'ajustage en usine : $\pm 0.88\%$ HR Dérive liée à la température : $\pm 0.04 \times (T-20)$ % HR (si T < 15 °C ou T > 25 °C)	0.1% HR	HQ 210 VT 210 AMI 310
SHR 110 SHRF 110**	Humidité absolue : g/m ³	De 0 à 600 g/m ³	-	0.1 g/m ³	HQ 210 VT 210 AMI 310
SHR 110 SHRF 110**	Enthalpie : kJ/kg	De 0 à 10000 kJ/kg	-	0.1 kJ/kg	HQ 210 VT 210 AMI 310
SHR 110 SHRF 110**	Rapport des mélanges : g/kg	De 0 à 10000 g/kg	-	0.1 g/kg	HQ 210 VT 210 AMI 310
SHR 110 SHRF 110**	Température humide : °C, °F	De -50 à +100 °C	-	0.1 °C	HQ 210 VT 210 AMI 310
SHR 110 SHRF 110**	Point de rosée : °C _{td} , °F _{td}	De -50 à +100 °C _{td}	-	0.1 °C _{td}	HQ 210 VT 210 AMI 310
SHR 110 SHRF 110**	Température : °C, °F	De -20 à +80 °C	$\pm 0.3\%$ de la lecture ± 0.25 °C	0.1 °C	HQ 210 VT 210 AMI 310

Temps de réponse : humidité relative <10 s / température 7 s.



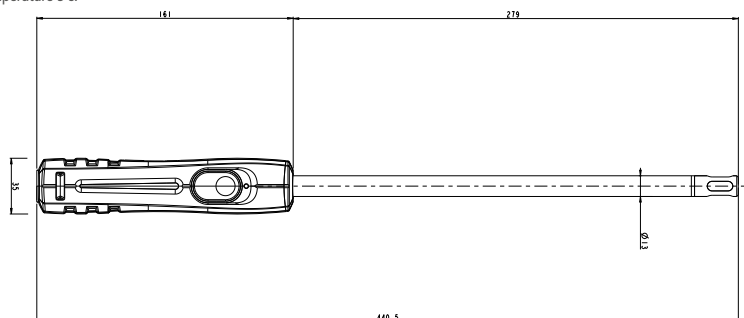
*Établies dans des conditions de laboratoire, les exactitudes présentées dans ce document seront maintenues sous réserve d'appliquer les compensations nécessaires ou de se ramener à des conditions identiques.

**Modèle radio-fréquence : portée maximum entre la sonde et l'appareil de 10 m en champ libre sans obstacle.

Sonde hygrométrie haute température

Référence	Unités de mesure	Gamme de mesure	Exactitude*	Résolution	Appareil compatible
SHR 300 SHRF 300**	Humidité relative : %HR	De 0 à 100% HR	Exactitude (Répétabilité, linéarité, Hystérésis) : ±1.5% HR (de 15 °C à 25 °C et de 3 à 98% HR) Incertitude d'ajustage en usine : ±0.88% HR Dérive liée à la température : ±0.04 x (T-20) %HR (si T<15 °C ou T>25 °C)	0.1% HR	HQ 210 VT 210 AMI 310
SHR 300 SHRF 300**	Humidité absolue : g/m ³	De 0 à 600 g/m ³	-	0.1 g/m ³	HQ 210 VT 210 AMI 310
SHR 300 SHRF 300**	Enthalpie : kJ/kg	De 0 à 10000 kJ/kg	-	0.1 kJ/kg	HQ 210 VT 210 AMI 310
SHR 300 SHRF 300**	Rapport des mélanges : g/kg	De 0 à 10000 g/kg	-	0.1 g/kg	HQ 210 VT 210 AMI 310
SHR 300 SHRF 300**	Température humide : °C, °F	De -50 à +100 °C	-	0.1 °C	HQ 210 VT 210 AMI 310
SHR 300 SHRF 300**	Point de rosée : °C _{td} , °F _{td}	De -50 à +100 °C _{td}	±0.6% de la lecture ±0.5 °C _{td}	0.1 °C _{td}	HQ 210 VT 210 AMI 310
SHR 300 SHRF 300**	Température : °C, °F	De -40 à +180 °C	±0.3% de la lecture ±0.25 °C	0.1 °C	HQ 210 VT 210 AMI 310

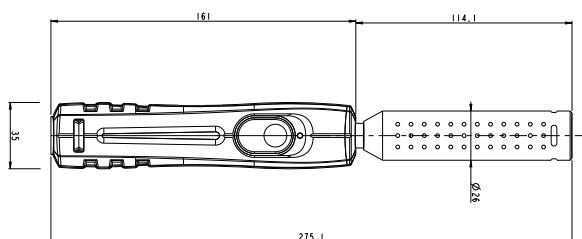
Temps de réponse t_{93} : vitesse et débit 0,6 s / température 5 s.



Sonde CO / Température

Référence	Unités de mesure	Gamme de mesure	Exactitude*	Résolution	Appareil compatible
SCO 110	Température : °C, °F CO : ppm	De -20 à +80 °C De 0 à 500 ppm	±0.3% de la lecture ±0.25 °C De 0 à 50 ppm : ±2 ppm De 51 à 200 ppm : ±3 ppm De 201 à 500 ppm : ±1.5% de la lecture	0.1 °C 0.1 ppm	HQ 210 MP 210 AMI 310

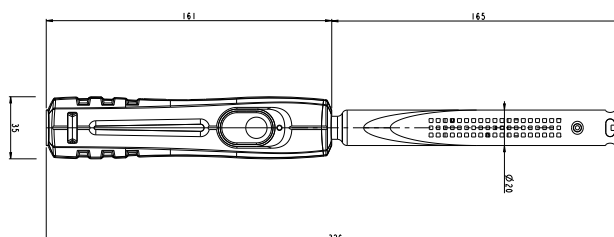
Temps de réponse t_{93} : 10 s.



Sonde CO₂ / Température

Référence	Unités de mesure	Gamme de mesure	Exactitude*	Résolution	Appareil compatible
SCO 112	Température : °C, °F CO ₂ : ppm	De -20 à +80 °C De 0 à 5000 ppm	±0.3% de la lecture ±0.25 °C ±3% de la lecture ±50 ppm	0.1 °C 1 ppm	HQ 210 AMI 310

Temps de réponse t_{93} : 30 s.



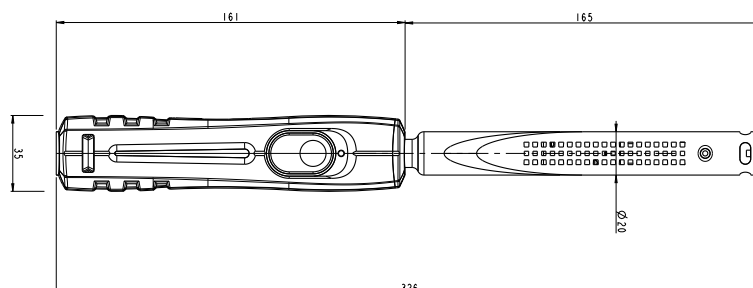
*Établies dans des conditions de laboratoire, les exactitudes présentées dans ce document seront maintenues sous réserve d'appliquer les compensations nécessaires ou de se ramener à des conditions identiques.

**Modèle radio-fréquence : portée maximum entre la sonde et l'appareil de 10 m en champ libre sans obstacle.

Sonde CO₂ / Température / Hygrométrie

Référence	Unités de mesure	Gamme de mesure	Exactitude*	Résolution	Appareil compatible
SCOH 112	Température : °C, °F CO ₂ : ppm Hygrométrie : % HR	De -20 à +80 °C De 0 à 5000 ppm De 0 à 100% HR	±0.3% de la lecture ± 0.25 °C ±3% de la lecture ±50ppm Exactitude (Répétabilité, linéarité, Hystérésis) : ±1,8% HR (de 15 °C à 25 °C et de 5 à 95% HR) Incertitude d'ajustage en usine : ±0,88% HR Dérive liée à la température : ±0.04 x (T-20) % HR (si T<15 °C ou T>25 °C)	0.1 °C 1 ppm 0.1% HR	HQ 210 AMI 310

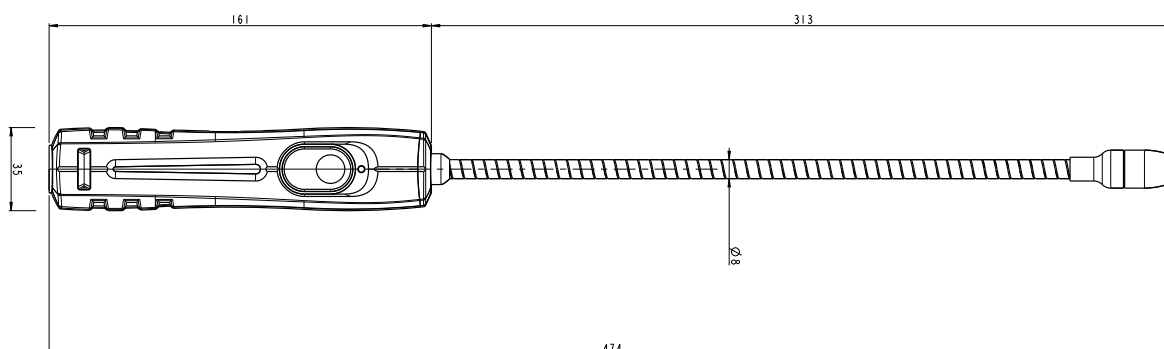
Temps de réponse t_{93} : 30 s.



Sonde fuite de gaz

Référence	Unités de mesure	Gamme de mesure	Exactitude*	Résolution	Appareil compatible
SFG 300	ppm % LEL % VOL	De 0 à 10 000 ppm (GPL : 0-1800) De 0 à 20% LEL De 0 à 1% VOL	±20% de la pleine échelle	1 ppm 0.01% LEL 0.001% VOL	MP 210 AMI 310

Temps de réponse t_{93} : 10 s.

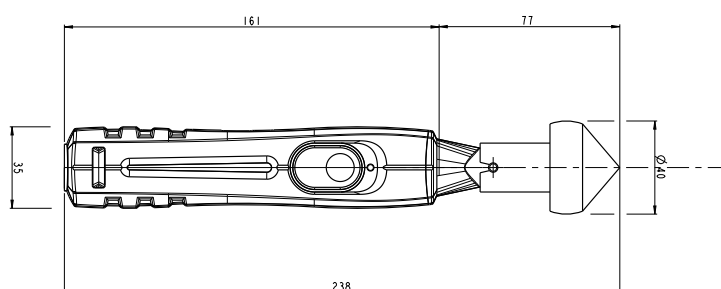


Sonde tachymétrie optique / tachymétrie de contact

Référence	Sonde	Unités de mesure	Gamme de mesure	Exactitude*	Résolution	Appareil compatible
STA	Optique	tr/min, rpm	De 60 à 10 000 tr/min De 10 001 à 60 000 tr/min	±0.3% de la lecture ±1 tr/min ±30 tr/min	1 tr/min	MP 210 VT 210 AMI 310

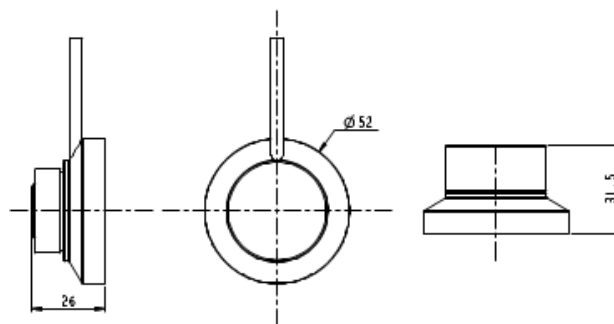
STA	Contact	tr/min, rpm	De 30 à 3000 tr/min	±1% de la lecture ±1 tr/min	1 tr/min	MP 210 VT 210 AMI 310
-----	---------	-------------	---------------------	-----------------------------	----------	-----------------------------

Temps de réponse t_{93} : 2 s.



*Établies dans des conditions de laboratoire, les exactitudes présentées dans ce document seront maintenues sous réserve d'appliquer les compensations nécessaires ou de se ramener à des conditions identiques.

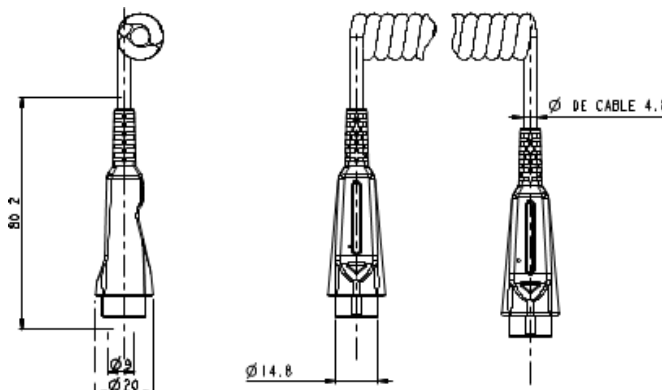
Sonde de lumière



Référence	Unités de mesure	Gamme de mesure	Exactitude*	Résolution	Domaine spectral (f1)**	Sensibilité directionnelle (f2)**	Linéarité (f3)**	Appareil compatible
SLU	lux, klux, fc	De 0 à 150 000 lux De 0 à 13935 fc	±1% de la lecture ou ±2 lux	De 0 à 999.9 lux : 0.1 lux De 1000 à 9999 lux : 1 lux De 10.00 à 99.99 klux : 0.01 klux De 100.0 à 150.0 klux : 0.1 klux	Conforme à la courbe photopique standard V (λ) NF C 42-710 classe C	<2%	<1%	HQ 210 AMI 310

Temps de réponse t_{95} : <1 s.

Câble



Référence	Description
CSM	Câble min-DIN / min-DIN pour sonde Longueur au repos : 45 cm Longueur utile : 2 m

Pige réglable

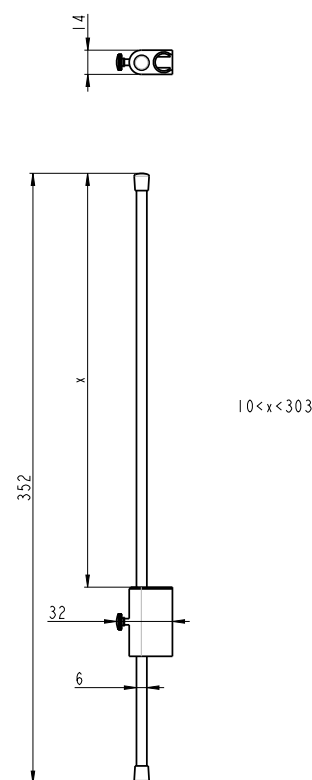


La pige réglable s'utilise avec les sondes hélice télescopiques, les sondes fil chaud télescopiques ou les sondes multifonctions fil chaud afin d'effectuer des mesures de vitesse, débit ou température. Par exemple, elle permet de réaliser des mesures en différents points tout en gardant une distance équivalente de la sortie de la bouche d'aération.

Référence	Description
PRST	Pige réglable de 10 à 303 mm



Exemple d'application



*Établies dans des conditions de laboratoire, les exactitudes présentées dans ce document seront maintenues sous réserve d'appliquer les compensations nécessaires ou de se ramener à des conditions identiques.
**Les coefficients f1, f2 et f3 sont définis suivant la norme NF C 42-710.

i Toutes les cotes indiquées sur ce document sont en millimètres.
Toutes les poignées sont en ABS avec une température d'utilisation de -40 à +85 °C.

