

VARI PRESSOSTAT

La compagnie Suisse Trafag AG est un fabricant international spécialisé dans l'étude et la fabrication des dispositifs avec capteurs pour la mesure et la surveillance de la pression et de la température.



Applications

- Construction navale
- Construction de moteurs
- Véhicules ferroviaires
- Machines-outils
- Hydraulique

Avantages

- Boîtier robuste en aluminium
- Protection IP65
- Montage toutes positions

Données techniques

Principe de mesure	Soufflet	Reproductibilité	± 1.0 % E.M. typ.
Plage de mesure	-0.9 ... 1.5 à 4 ... 40 bar 5 ... 50 à 50 ... 500 psi	Température de médias	-40°C ... +150°C
Signal de sortie	1 Inverseur libre de potentiel (SPDT)	Température ambiante	-25°C ... +70°C
Différentiel de l'interrupteur	Ajustable	Certificat / conformité	ABS, BV, GL, KRS, LRS, RINA EN60730-1/ EN60730-2-6: Typ 2.B.H
Point de commutation	Calibration en baisse		

Fiche technique H72257r 12/2018

Sous réserve de modifications




Information pour la commande/code de type

	XXX	XX	XX	XXXXXX	XX	XX
Codification						
de variantes						
Grand différentiel de l'interrupteur ajustable, avec affichage et vis de réglage interne	903					
Grand différentiel de l'interrupteur ajustable, sans affichage, avec vis de réglage interne	907					
Grand différentiel de l'interrupteur ajustable, avec affichage et vis de réglage externe	915					
Petit différentiel de l'interrupteur ajustable, avec affichage et vis de réglage interne	940					
Petit différentiel de l'interrupteur ajustable, sans affichage, avec vis de réglage interne	941					
Petit différentiel de l'interrupteur ajustable, avec affichage et vis de réglage externe	942					
Microrup- teur						
Résistance aux vibrations standard ^{1) 3)}		11				
Haute résistance aux vibrations ³⁾		12				
Résistance aux vibrations augmentée ^{1) 3)}		23				

Plage	Plage [bar]	Surpression [bar]	Pression d'éclatement [bar]		Plage [psi]	Surpression [psi]	Pression d'éclatement [psi]	
	-0.9 ... 1.5	10	13	72		5 ... 50	175	350
0.2 ... 1.6	10	13	73		10 ... 100	350	500	G8
0.2 ... 2.5	10	13	75		25 ... 200	350	500	G9
0 ... 4	12	26	76		50 ... 500	500	1000	H1
0 ... 6	12	26	77					
1 ... 10	24	36	78					
1 ... 16	24	36	79					
2 ... 25	40	75	80					
4 ... 40	40	75	81					

Sonde	Matériel du capteur				Matériel du boîtier du capteur				
	Matériel du capteur	Matériel du boîtier du capteur	Filet	Plage	Matériel du capteur	Matériel du boîtier du capteur	Filet	Plage	
	Soufflet de bronze (CuSn6)	Laiton (CuZn39Pb3)	G1/4" femelle	72	Soufflet de bronze (CuSn6)	Laiton nickelé chimiquement	G1/4" femelle	78, 79	900
	Soufflet de bronze (CuSn6)	Laiton (CuZn39Pb3)	G1/4" femelle	73, 75	Soufflet de bronze (CuSn6)	Laiton nickelé chimiquement	G1/4" femelle	80, 81	901
	Soufflet de bronze (CuSn6)	Laiton (CuZn39Pb3)	G1/4" femelle	76, 77	Soufflet de bronze (CuSn6)	Laiton nickelé chimiquement	G1/2" mâle	72	903
	Soufflet de bronze (CuSn6)	Laiton (CuZn39Pb3)	G1/4" femelle	78, 79	Soufflet de bronze (CuSn6)	Laiton nickelé chimiquement	G1/2" mâle	73, 75	905
	Soufflet de bronze (CuSn6)	Laiton (CuZn39Pb3)	G1/4" femelle	80, 81	Soufflet de bronze (CuSn6)	Laiton nickelé chimiquement	G1/2" mâle	76, 77	907
	Soufflet acier inox 1.4435	Laiton (CuZn39Pb3)	G1/4" femelle	82, 83	Soufflet de bronze (CuSn6)	Laiton nickelé chimiquement	G1/2" mâle	78, 79	940
	Soufflet de bronze (CuSn6)	Laiton (CuZn39Pb3)	G1/2" mâle	72	Soufflet de bronze (CuSn6)	Laiton nickelé chimiquement	G1/2" mâle	80, 81	909
	Soufflet de bronze (CuSn6)	Laiton (CuZn39Pb3)	G1/2" mâle	73, 75	Soufflet acier inox 1.4435 ²⁾	Laiton nickelé	G1/4" femelle	72	902
	Soufflet de bronze (CuSn6)	Laiton (CuZn39Pb3)	G1/2" mâle	76, 77	Soufflet acier inox 1.4435 ²⁾	Laiton nickelé	G1/4" femelle	73, 75	904
	Soufflet de bronze (CuSn6)	Laiton (CuZn39Pb3)	G1/2" mâle	78, 79	Soufflet acier inox 1.4435 ²⁾	Laiton nickelé	G1/4" femelle	76, 77	906
	Soufflet de bronze (CuSn6)	Laiton (CuZn39Pb3)	G1/2" mâle	80, 81	Soufflet acier inox 1.4435 ²⁾	Laiton nickelé	G1/4" femelle	78, 79	908
	Soufflet acier inox 1.4435	Laiton (CuZn39Pb3)	G1/2" mâle	82, 83	Soufflet acier inox 1.4435 ²⁾	Laiton nickelé	G1/4" femelle	80, 81	941
	Soufflet de bronze (CuSn6)	Laiton (CuZn39Pb3)	1/4" NPT femelle	G6	Soufflet acier inox 1.4435 ²⁾	Laiton nickelé	G1/4" femelle	82, 83	G6.103
	Soufflet de bronze (CuSn6)	Laiton (CuZn39Pb3)	1/4" NPT femelle	G8	Soufflet acier inox 1.4435 ²⁾	Laiton nickelé	G1/2" mâle	72	G8.105
	Soufflet de bronze (CuSn6)	Laiton (CuZn39Pb3)	1/4" NPT femelle	G9	Soufflet acier inox 1.4435 ²⁾	Laiton nickelé	G1/2" mâle	73, 75	G9.105
	Soufflet de bronze (CuSn6)	Laiton (CuZn39Pb3)	1/4" NPT femelle	H1	Soufflet acier inox 1.4435 ²⁾	Laiton nickelé	G1/2" mâle	76, 77	H1.107
	Soufflet de bronze (CuSn6)	Laiton nickelé chimiquement	G1/4" femelle	72	Soufflet acier inox 1.4435 ²⁾	Laiton nickelé	G1/2" mâle	78, 79	950
	Soufflet de bronze (CuSn6)	Laiton nickelé chimiquement	G1/4" femelle	73, 75	Soufflet acier inox 1.4435 ²⁾	Laiton nickelé	G1/2" mâle	80, 81	951
	Soufflet de bronze (CuSn6)	Laiton nickelé chimiquement	G1/4" femelle	76, 77	Soufflet acier inox 1.4435 ²⁾	Laiton nickelé	G1/2" mâle	82, 83	953

PV/PVF 903/907/915/940/941/942

	XXX	XX	XX	XXXXXX	XX	XX
Fixation	Directement au capteur ou boîtier					00
	Avec platine murale					31
Accessoires	Plombage (protection contre manipulation)					16
	Passe-câble à vis M20x1.5 (EN50262) 					07
	Passe-câble à vis M24x1.5 (DIN89280) 					27
	Passe-câble à vis M18x1.5 (DIN89280) 					40
	Eléments d'amortissement et snubber voir fiche technique H72258					

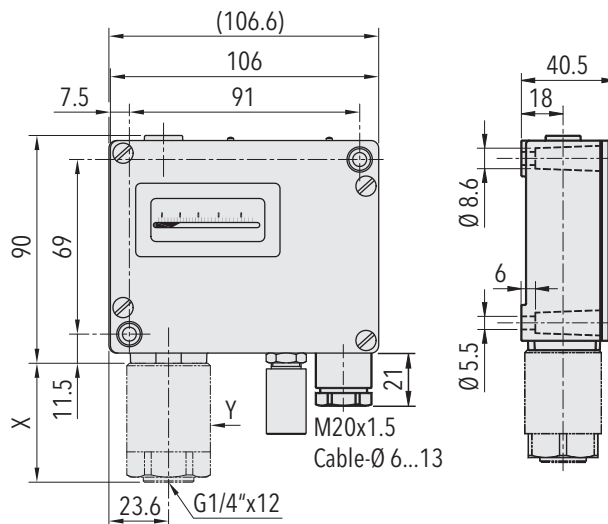
¹⁾ Interrupteur 11 seulement avec type No. 940, 941, 942

²⁾ Matériel avec contact de médias: 1.4435

³⁾ Différentiel de l'interrupteur ajustable

Produits standard (délai de livraison extra court)

Produit No.	Codification	Plage de pression [bar]	Suppression max. [bar]	Différentiel de l'interupteur [bar]	Diamètre Y [mm]	Longueur X [mm]
PV6	903 2377 903	0 ... 6	12	0.4 ... 3.2 (ajustable)	33	47
PV16	903 2379 905	1 ... 16	24	1 ... 7.5 (ajustable)	27	42.5
PV40	903 2381 907	4 ... 40	40	3 ... 18 (ajustable)	27	42.5
PVF1.5	940 2372 900	-0.9 ... 1.5	10	0.06 ... 0.2 (ajustable)	45	56.5
PVF2.5	940 2375 901	0.2 ... 2.5	10	0.06 ... 0.2 (ajustable)	45	56.5
PVF6	940 2377 903	0 ... 6	12	0.2 ... 0.6 (ajustable)	33	47
PVF16	940 2379 905	1 ... 16	24	0.5 ... 1.6 (ajustable)	27	42.5

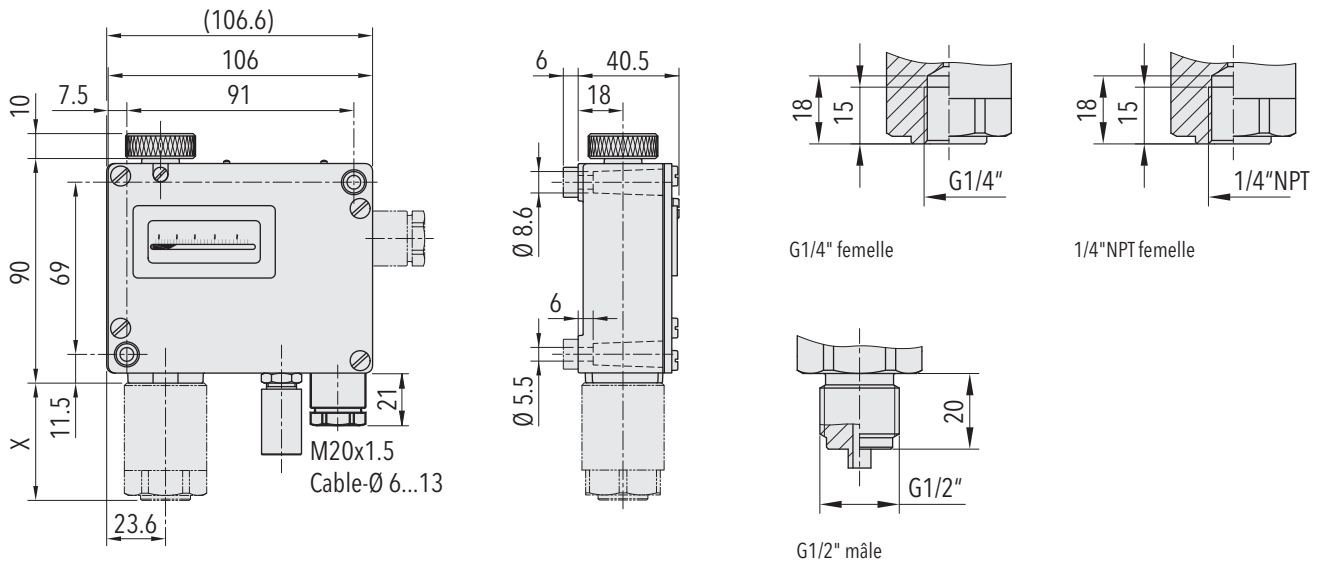


Spécifications		
Précision	Reproductibilité	± 1.0 % E.M. typ.
	Précision d'échelle typ.	± 2.0 % E.M. typ.
	Différentiel de l'interrupteur	Voir tableau
	Plage de réglage du point de commutation ¹⁾	10% ... 90% E.M.
Conditions d'environnement	Température ambiante	-25°C ... +70°C
	Température de médias	-40°C ... +150°C
	Température de stockage	-25°C ... +85°C
	Protection	IP65
	Humidité	Max. 95 % relative
	Vibration	5...25 Hz: ±1.6 mm 25...100 Hz: 4g Plages 72, 73, 75 5...50 Hz: 20 mm/sec.
	Choc	50g/ 11ms
Spécifications mécaniques	Sonde	Voir information pour la commande
	Boîtier	AlSi10Mg/ Vernis avec époxy
	Joint	NBR
	Passe-câble à vis	Laiton nickelé
	Couple de serrage	Max. 25 Nm
	Montage	toute position
	Poids	~ 710 g
Microrupteur	Pouvoir de coupure	Voir tableau
	Résistance d'isolation	500 VDC/100 MΩ
	Rigidité diélectrique	2 kV contre la masse
	Durée de vie (mécanique)	Microrupteur 11: 20 Mio. cycles Microrupteur 12/23: 0.3 Mio. cycles
Connexion électrique	Connexions électriques	Borne à vis
	Presse-étoupe	M20x1.5 Câble-Ø 6...13 mm
	Borne à vis	3 x 1.5...4 mm ²

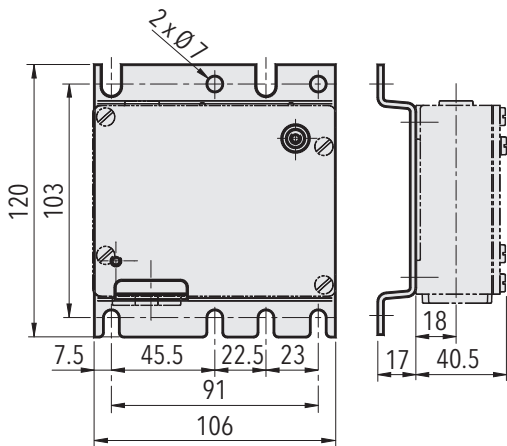
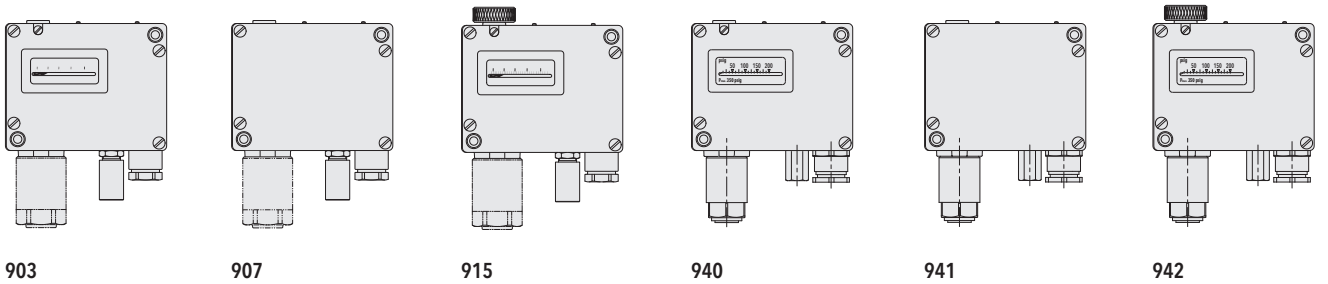
¹⁾ Autres plages de réglage sur demande

Informations additionnelles		
Documents	Fiche technique	www.trafag.com/H72257
	Mode d'emploi	www.trafag.com/H71261
	Flyer	www.trafag.com/H70910

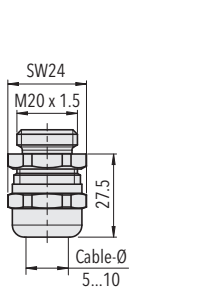
Dimensions



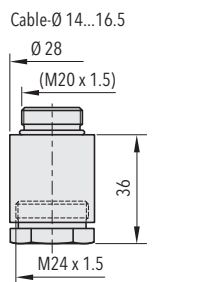
Dimension X et Y voir fiche technique H72271



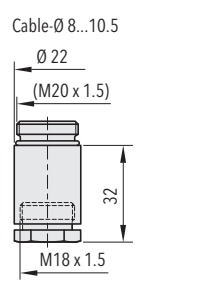
9XX.XX.XX.XXX.31.XX



9XX.XX.XX.XXX.XX.07



9XX.XX.XX.XXX.XX.27



9XX.XX.XX.XXX.XX.40

Différentiel de l'interrupteur typ. @ 25°C

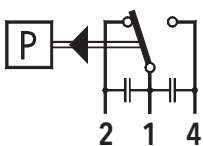
Plage de mesure de capteur soufflet	[bar]	-0.9 ... 1.5 0.2 ... 1.6 0.2 ... 2.5	0 ... 4 0 ... 6	1 ... 10 1 ... 16	2 ... 25 4 ... 40
Plage ajustable du différentiel de l'interrupteur Microrupteur 12, 23 (Type 903/907/915)	[bar]	0.1 ... 1.3	0.4 ... 3.2	1 ... 7.5	3 ... 18
Plage ajustable du différentiel de l'interrupteur Microrupteur 11, 12, 23 (Type 940/941/942)	[bar]	0.06 ... 0.2	0.2 ... 0.6	0.5 ... 1.6	1 ... 4
Plage de mesure de capteur soufflet	[psi]	5 ... 50	10 ... 100 25 ... 200	50 ... 500	
Plage ajustable du différentiel de l'interrupteur Microrupteur 12, 23 (Type 903/907/915)	[psi]	6 ... 40	15 ... 105	45 ... 260	
Plage ajustable du différentiel de l'interrupteur Microrupteur 11, 12, 23 (Type 940/941/942)	[psi]	3 ... 8	8 ... 20	15 ... 55	

Spécifications électriques de l'interrupteur

Type	Caractéristiques	Pouvoir de coupure	
		AC	DC
11*)	Interrupteur à moyen différentiel	125 V, 15 (1.5) A 250 V, 15 (1.25) A 500 V, 10 (0.75) A	250 V, 0.25 (0.03) A 125 V, 0.5 (0.05) A 30 V, 6 (1.5) A 14 V, 15 (1.5) A
12	Haute résistance aux vibrations; interrupteur à moyen différentiel	125 V, 15 (1.5) A 250 V, 15 (1.25) A 500 V, 10 (0.75) A	250 V, 0.3 (0.2) A 125 V, 0.75 (0.4) A 30 V, 15 (1.5) A 14 V, 15 (1.5) A
23	Résistance aux vibrations augmentée; interrupteur à moyen différentiel	125 V, 15 (1.5) A 250 V, 15 (1.25) A 500 V, 10 (0.75) A	250 V, 0.3 (0.2) A 125 V, 0.6 (0.4) A 30 V, 15 (1.5) A 14 V, 15 (1.5) A

*) Interrupteur 11 seulement avec type No. 940, 941, 942

Connexion électrique



Interrupteur 11/12/23