

PRESSOSTAT DE PRESSION DIFFÉRENTIELLE

La compagnie Suisse Trafag AG est un fabricant international et spécialisée dans le développement et la fabrication des dispositifs de capteurs pour la mesure et la surveillance de la pression et de la température.



Applications

- Zones à risque d'explosion

Avantages

- Construction compacte
- Boîtier robuste
- Protection IP65
- Montage toutes positions
- Peut être utilisé comme „appareil simple “ dans les zones à risque d'explosion

Données techniques			
Principe de mesure	Soufflet	Reproductibilité	± 1.0 % E.M. typ.
Plage de mesure	-1 ... 6 à -1 ... 18 bar	Température de médias	-40°C ... +150°C
Pression différentielle	-0.6 ... 3.4 à 1 ... 16 bar	Température ambiante	-25°C ... +70°C
Signal de sortie	1 Inverseur libre de potential (SPDT)	Certificat / conformité	EN60730-1/ EN60730-2-6: Typ 2.B.H EN60079-0, EN60079-11 Zone 1 et 2, 21 et 22
Différentiel de l'interrupteur	Non ajustable		

«Simple Apparatus» conforme ATEX 924

Information pour la commande/code de type

		XXX	XX	XX	XXX	XX	XX			
Codification de variantes	Indicateur du point de commutation derrière couvercle	924								
Microrupteur	Avec contacts dorés, différentiel de l'interrupteur non ajustable		71							
Plage	Plage [bar]	Pression différentielle [bar]	Surpression [bar]	Pression d'éclatement [bar]						
	-1 ... 6	-0.6 ... 3.4	12	26			74			
	-1 ... 6	0 ... 4	12	26			76			
	-1 ... 8	0 ... 6	12	26			77			
	-1 ... 12	1 ... 10	24	36			78			
	-1 ... 18	1 ... 16	24	36			79			
Sonde	Matériel du capteur	Matériel du boîtier du capteur	Filet	Plage	Matériel du capteur	Matériel du boîtier du capteur	Filet	Plage		
	Bronze	Laiton	G1/8" femelle	74	931	Bronze	Laiton nickelé chimiquement	G1/4" femelle	78, 79	988
	Bronze	Laiton	G1/8" femelle	76, 77	933	Bronze	Laiton nickelé chimiquement	G1/2" mâle	74	982
	Bronze	Laiton	G1/8" femelle	78, 79	935	Bronze	Laiton nickelé chimiquement	G1/2" mâle	76, 77	984
	Bronze	Laiton	G1/4" femelle	74	930	Bronze	Laiton nickelé chimiquement	G1/2" mâle	78, 79	986
	Bronze	Laiton	G1/4" femelle	76, 77	937	Acier inoxydable 1.4435	Laiton nickelé	G1/8" femelle	74	831
	Bronze	Laiton	G1/4" femelle	78, 79	938	Acier inoxydable 1.4435	Laiton nickelé	G1/8" femelle	76, 77	833
	Bronze	Laiton	G1/2" mâle	74	932	Acier inoxydable 1.4435	Laiton nickelé	G1/8" femelle	78, 79	835
	Bronze	Laiton	G1/2" mâle	76, 77	934	Acier inoxydable 1.4435	Laiton nickelé	G1/4" femelle	74	830
	Bronze	Laiton	G1/2" mâle	78, 79	936	Acier inoxydable 1.4435	Laiton nickelé	G1/4" femelle	76, 77	837
	Bronze	Laiton nickelé chimiquement	G1/8" femelle	74	981	Acier inoxydable 1.4435	Laiton nickelé	G1/4" femelle	78, 79	838
	Bronze	Laiton nickelé chimiquement	G1/8" femelle	76, 77	983	Acier inoxydable 1.4435	Laiton nickelé	G1/2" mâle	74	832
	Bronze	Laiton nickelé chimiquement	G1/8" femelle	78, 79	985	Acier inoxydable 1.4435	Laiton nickelé	G1/2" mâle	76, 77	834
	Bronze	Laiton nickelé chimiquement	G1/4" femelle	74	980	Acier inoxydable 1.4435	Laiton nickelé	G1/2" mâle	78, 79	836
	Bronze	Laiton nickelé chimiquement	G1/4" femelle	76, 77	987					
Fixation	Directement au capteur ou boîtier									00
	Avec platine murale									31
Accessoires	Plombage (protection contre manipulation)									16
	Adapteur G1/8" mâle - G1/2" mâle, laiton									A6
	Adapteur G1/8" mâle - G1/2" mâle, laiton nickelé									B6
	Adapteur G1/8" mâle - G1/2" mâle, acier inoxydable 1.4435									D6
	Adapteur G1/8" mâle - G1/4" femelle, laiton									A5
	Adapteur G1/8" mâle - G1/4" femelle, laiton nickelé									B5
	Adapteur G1/8" mâle - G1/4" femelle, acier inoxydable 1.4435									D5
	Eléments d'amortissement et snubber voir fiche technique H72258									

Accessoires en option de fourniture de troisième partie

Les barrières Ex-i sont utilisables pour les applications de sécurité intrinsèque. Le dispositif transmet des signaux binaires depuis la zone à risque jusqu'à la zone de sécurité.

Ex-i-barrières: 24 VDC $U_0 = 10.5 \text{ V} / I_0 = 13 \text{ mA} / P_0 = 34 \text{ mW} =$	ZEN24VDC
Ex-i-barrières: 230 VAC $U_0 = 10.6 \text{ V} / I_0 = 19.1 \text{ mA} / P_0 = 51 \text{ mW} =$	ZEN230VAC

i Les pressostats, lorsqu'ils sont combinés à une barrière Ex certifiée (voir "accessoires en option des fournisseurs de troisième partie") peuvent être utilisés comme de simples appareils en Zone 1 et 2, aussi bien en Zone 21 et 22, en accord avec IEC/EN 60079-14. Ces pressostats ne sont pas utilisables en Zone 0 et Zone 20, les utiliser dans ces applications de sécurité n'est pas permis (prendre des appareils électriques approuvés).

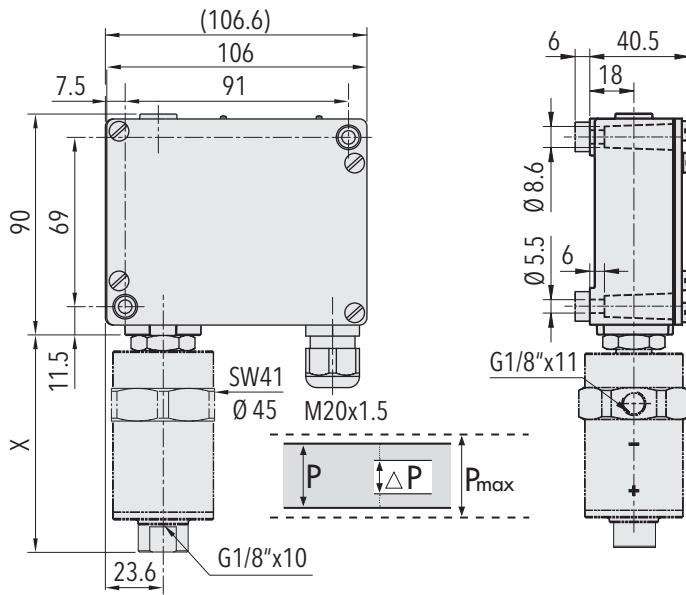
«Simple Apparatus» conforme ATEX 924

Spécifications		
Précision	Reproductibilité	± 1.0 % E.M. typ.
	Précision d'échelle typ.	± 2.0 % E.M. typ.
	Différentiel de l'interrupteur	Voir tableau
	Plage de réglage du point de commutation ¹⁾	10 % ... 90 % E.M.
Conditions d'environnement	Température ambiante	-25°C ... +70°C
	Température de médias	-40°C ... +150°C
	Température de stockage	-25°C ... +85°C
	Protection	IP65
	Humidité	Max. 95 % relative
	Vibration	5...25 Hz: ±1.6 mm 25...100 Hz: 4 g
	Choc	50 g / 11 ms
Spécifications mécaniques	Sonde	Voir information pour la commande
	Boîtier	AlSi10Mg/ Vernis avec époxy
	Joint	NBR
	Passe-câble à vis	Polyamide (PA), bleu clair
	Couple de serrage	Max. 25 Nm
	Montage	toute position
	Poids	~ 610 g
Microrupteur	Pouvoir de coupure	Voir tableau
	Résistance d'isolation	> 2 MΩ
	Rigidité diélectrique	1.25 kV contre la masse
	Durée de vie (mécanique)	1 Mio. cycles
Connexion électrique	Presse-étoupe	M20x1.5 Câble-Ø 4...10 mm, longueur de câble max. selon EN 60079-11
	Borne à vis	3 x 1.5...4 mm ²

¹⁾ Autres plages de réglage sur demande

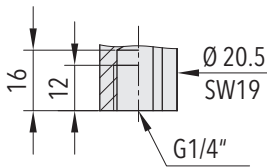
«Simple Apparatus» conforme ATEX 924

Dimensions

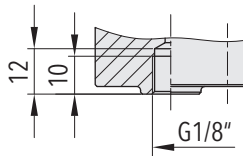


924.71.XX.XXX.XX.XX

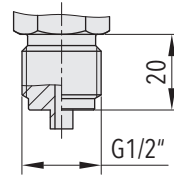
Dimension X voir fiche technique H72271



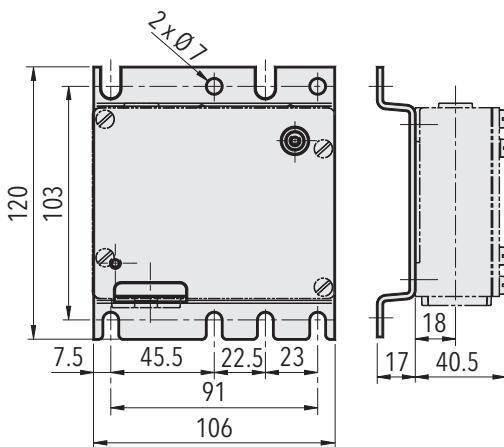
G1/4 femelle



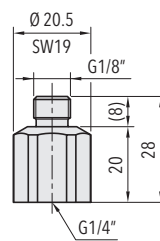
G1/8 femelle



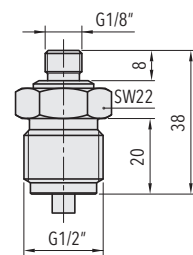
G1/2 mâle



924.XX.XX.XXX.31.XX



A5/B5/D5



A6/B6/D6

«Simple Apparatus» conforme ATEX 924

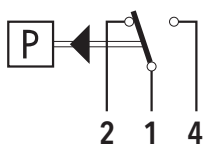
Différentiel de l'interrupteur typ. @ 25°C

Plage de mesure capteur soufflet	[bar]	-1 ... 6 -1 ... 8	-1 ... 12 -1 ... 18
Microrupteur 71: Différentiel de l'interrupteur non ajustable	[bar]	0.16	0.4

Spécifications électriques de l'interrupteur

Type	Caractéristiques	Pouvoir de coupure
71	Avec contacts dorés	$U_0 = 24 \text{ V}$ $I_0 = 100 \text{ mA}$ $P_0 = 600 \text{ mW}$

Connexion électrique



924

Informations additionnelles

Documents	Fiche technique	www.trafag.com/H72365
	Mode d'emploi	www.trafag.com/H73175
	Plaquette	www.trafag.com/H70920