




ANWENDUNGEN

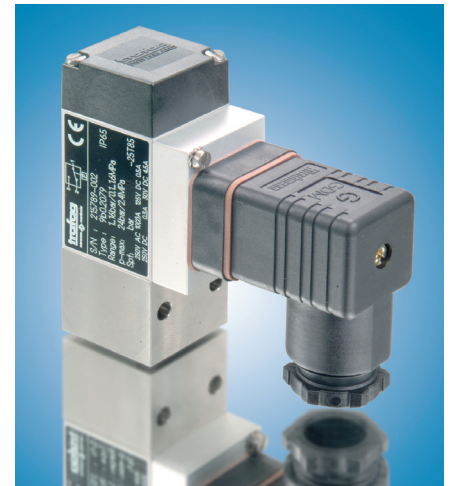
- ◆ Schiffbau
 BV, CCS,
DNV-GL, KRS, LRS, RMRS
- ◆ Motorenbau
- ◆ Schienenfahrzeuge
- ◆ Maschinenbau
- ◆ Hydraulik
 - ◇ HLK
 - ◇ Kältetechnik
 - ◇ Prozess Techn.
 - ◇ Wasseraufbereitung
 - ◇ Autoindustrie
 - ◇ Prüfstände
 - ◇ Ex
 - ◇ Lebensmittelindustrie
 - ◇ Autoklaven

APPLICATIONS

- ◆ Construction navale
 BV, CCS,
DNV-GL, KRS, LRS, RMRS
- ◆ Constr. de moteurs
- ◆ Véhicules sur rail
- ◆ Machines-outils
- ◆ Hydraulique
 - ◇ CVC
 - ◇ Réfrigération
 - ◇ Techn. de procédés
 - ◇ Traitement de l'eaux
 - ◇ Industrie automobile
 - ◇ Banc d'essai à frein
 - ◇ Ex
 - ◇ Industrie alimentaire
 - ◇ Autoclavage

APPLICATIONS

- ◆ Shipbuilding
 BV, CCS,
DNV-GL, KRS, LRS, RMRS
- ◆ Engine manufacturing
- ◆ Railways
- ◆ Machine tools
- ◆ Hydraulics
 - ◇ HVAC
 - ◇ Refrigeration
 - ◇ Process technology
 - ◇ Water treatment
 - ◇ Automotive industry
 - ◇ Test benches
 - ◇ Ex
 - ◇ Food Industry
 - ◇ Autoclaves



HAUPTMERKMALE

- ◆ Fühler: Balg/ Kolben/ Membrane
- ◆ Messbereich: -0.6...3.4 bis 40...400 bar
- ◆ Ausgang: 1 potentialfreier Umschaltkontakt (SPDT)
- ◆ Schaltdifferenz: nicht einstellbar
- ◆ Reproduzierbarkeit: ± 0.5 bis ± 2.0 % d.S. typ.
- ◆ EN60730-1/ EN60730-2-6: Typ 2.B.H

CARACTÈRES DISTINCTIFS

- ◆ Capteur: soufflet/ piston/ membrane
- ◆ Plage de mesure: -0.6...3.4 à 40...400 bar
- ◆ Sortie: 1 inverseur libre de potentiel (SPDT)
- ◆ Différentiel de l'interrupteur: non ajustable
- ◆ Reproductibilité: ± 0.5 à ± 2.0 % E.M. typ.
- ◆ EN60730-1/ EN60730-2-6: Typ 2.B.H

MAIN CHARACTERISTICS

- ◆ Sensor: bellows/piston/ membrane
- ◆ Measuring range: -0.6...3.4 to 40...400 bar
- ◆ Output: 1 floating change-over contact (SPDT)
- ◆ Switching differential: not adjustable
- ◆ Repeatability: ± 0.5 to ± 2.0 % FS typ.
- ◆ EN60730-1/ EN60730-2-6: Typ 2.B.H

VORTEILE

- ◆ Kompakte Bauform
- ◆ Robustes Gehäuse
- ◆ Schutzart IP65 (mit Gerüststeckdose)
- ◆ Beliebige Einbaulage

AVANTAGES PRINCIPAUX

- ◆ Construction compacte
- ◆ Boîtier robuste
- ◆ Protection IP65 (avec prise)
- ◆ Position de montage arbitraire

MAIN FEATURES

- ◆ Compact design
- ◆ Rugged housing
- ◆ Protection IP65 (with plug connector)
- ◆ Any mounting position

BESTELLINFORMATION / INFORMATION POUR LA COMMANDE / ORDERING INFORMATION

Lager Code (kurze Lieferzeit)/ **Numéro de stock** (délai de livraison bref)/ **Code for stock products** (short delivery time): **PST/PSTK/PSTM** (z.B./ Ex./ e.g: PST64)

 siehe Katalog/ voir catalogue/ see catalogue: „Standard Products“

Varianten Code/ Numéro de variantes/ Custom build code	XXX.XXXX.XXX.XX.XX...
Balgfühler/ Sonde de soufflet/ Bellows sensor	9B0
Kolbenfühler/ Sonde de piston/ Piston sensor	9K0
Membranfühler/ Sonde de membrane/ Membrane sensor	9M0

Mikroschalter¹⁾	Grosse Schaltdifferenz/ Interrupteur à grand différentiel/ Big switching differential	20
Microrupteur	Kleine Schaltdifferenz/ Interrupteur à petite différentiel/ Small switching differential	28
Microswitch	Schalter mit vergoldeten Kontakten/ Interrupteur avec des contacts dorés/ Switch with gold plated contacts	83
¹⁾ Schaltdifferenz/ Différentiel de l'interrupteur/ Switching differential: nicht einstellbar/ non ajustable/ Not adjustable		

Bereich			Fühler/ Capteur/ Sensor		
Plage	-0.6...	3.4	Balg/ Soufflet/ Bellow	(750/753)	74
Range [bar]	0...	4.0			76
	0...	6.0			77
	1.0...	10.0	Balg/ Soufflet/ Bellow	(751/752/754/755)	78
	1.0...	16.0	Kolben/ Piston/ Piston	(756/757)	79
	2.0...	25.0	Membrane/ Membrane/ Membrane	(761/762)	80
	4.0...	40.0			81
	6.0...	60.0	Kolben/ Piston/ Piston	(758)	82
	10.0...	100.0	Membrane/ Membrane/ Membrane	(763)	83
	16.0...	160.0	Kolben/ Piston/ Piston	(759)	84
	25.0...	250.0			85
	40.0...	400.0			86

Fühler	Fühlermaterial	Fühlergehäusematerial	Bereich	
Capteur	Matière du capteur	Matière du boîtier du capteur	Plage	
Sensor	Sensor material	Sensor housing material	Range	
Balg	Bronzebalg (CuZn6)	Messing (CuZn39Pb3)	74, 76, 77	750
Soufflet	Soufflet en bronze	Laiton	78, 79	751
Bellow	Bronze bellows	Brass	80, 81	752
	Rostfreier Balg (1.4404/AISI316L)	Rostfreier Stahl (1.4404/ AISI316L)	76, 77	753
	Soufflet inoxydable	Acier inoxydable	78, 79	754
	Stainless steel	Stainless steel		
Kolben	Kolben mit PTFE-Dichtung	Rostfreier Stahl (1.4404/ AISI316L)	78, 79	756
Piston	Piston avec joint en PTFE	Acier inoxydable	80, 81	757
Piston	Piston with PTFE-Sealing	Stainless steel	82, 83	758
			84, 85, 86	759
Membrane	FKM-Membrane	Messing (CuZn39Pb3)	78, 79	761
Membrane	Membrane en FKM	Laiton	80, 81	762
Membrane	FKM membran	Brass	82, 83	763

Druckanschluss	G1/8" innen/ femelle/ female	02
Raccord de pression	G1/4" innen/ femelle/ female	04
Pressure connection	M10x1.0* innen/ femelle/ female *auf Anfrage/ sur demande/ on request	03

Zubehör	Flansch-Druckanschluss mit O-Ring/ bride avec joint torique/ flange with O-ring seal	11
Accessoires	Abdeckkappe/ capôt/ covering	15
Accessoires	Plombierung/ plombage/ lead seal	16
	Kabeldose/ fiche femelle/ female electrical connector DIN43650-A	58
	Blindstopfen/ fausse fiche/ welsh plug G1/8"	57
	G1/4"	74
	Befestigungsset/ set de fixation/ fixing set	V3

Fortsetzung auf Seite 3/ continuation voir page 3/ continuation on page 3

Fortsetzung von Seite 3/ continuation de page 3/ continuation from page 3

Varianten Code/ Numéro de variantes/ Custom build code		XXX.XXXX.XXX.XX.XX...
Zubehör Accessoires Accessoires	Schaltpunkteinstellung nach Kundenwunsch/ seuil ajustage sur demande du client/ switch point adjustment at the customer's request	88
	Schaltpunkt Seuil Switching point	<input type="checkbox"/> steigend <input type="checkbox"/> par hausse ↗ <input type="checkbox"/> increasing <input type="checkbox"/> sinkend <input type="checkbox"/> par baisse ↘ <input type="checkbox"/> decreasing
	²⁾ Mess-Einheit/ Unité de mesure/ Measurement unit kPa, bar, MPa, psi (abs., rel.)	

Dämpfungselemente und Snubber/ Eléments d'amortissement et Snubber/ Damping elements and Snubber:
siehe Datenblatt/ voir spécification /see specification sheet H72258



Trafag entwickelt und produziert auch speziell auf Ihre Bedürfnisse zugeschnittene Produkte. Bitte fragen Sie uns an.
Trafag développe et fabrique des produits adaptés à vos besoins spécifiques en se basant sur votre cahier des charges. Contactez-nous s.v.p.
Trafag develops and manufactures customized products according to your specifications to meet your requirements. Please contact us.

SPEZIFIKATIONEN

HAUPTMERKMALE

Fühler: Balg/ Kolben/ Membrane
Messbereich: -0.6...3.4 bis 40...400 bar
Ausgang: potentialfreier Umschaltkontakt
Schaltdifferenz: nicht einstellbar
EN60730-1/ EN60730-2-6: Typ 2.B.H

GENAUIGKEIT (@ 20°C)

Reproduzierbarkeit Fühler
Balg: ± 0.5 % d.S. typ.
Kolben: ± 1.0 % d.S. typ.
Membrane: ± 2.0 % d.S. typ.
Schaltdifferenz: siehe Tabelle
Einstellbereich Schaltpunkt: ³⁾ 10% ... 90% d.S.
Temp.-Abhängigkeit: ca. 0.1% d.S./°C typ.

MIKROSCHALTER

Schaltleistung: siehe Tabelle
Isolationswiderstand: > 2 MΩ
Spannungsfestigkeit: 2 kV gegenüber Masse
Lebensdauer (mechanisch)
Mikroschalter 20: 1 Mio. Lastspiele
Mikroschalter 28/83: 10 Mio. Lastspiele

ELEKTRISCHER ANSCHLUSS

Gerätestecker: DIN43650-A
Kabeldose
Kabel-Ø: 6...13 mm
Schraubklemme: 4 x 0.5...1.5 mm²

UMGEBUNGSBEDINGUNGEN

Betriebstemperatur
Balg/ Kolben: -25...+85°C
Membrane: 0...+80°C
Medientemperatur:
Balg/ Kolben: -25...+120°C
Membrane: 0...+80°C
Lagertemperatur: -40...+85°C
Schutzart: ¹⁾ IP65
Feuchtigkeit: max. 95 % relativ
Vibration:
5...25 Hz: ±1.6 mm
25...100 Hz: 4g
Stoß: 50g/ 11ms

MECHANISCHE DATEN

Material
Fühler: siehe Bestellinformation
Gehäuse: AlMgSi1 eloxiert
Gerätestecker: PA, Polyamid
Anziehdrehmoment: siehe Zubehör
Einbaulage: beliebig
Gewicht: ~ 320 g

SPÉCIFICATIONS

CARACTÈRES DISTINCTIFS

Capteur: soufflet/ piston/ membrane
Plage de mesure: -0.6...3.4 à 40...400 bar
Sortie: inverseur libre de potentiel
Différentiel de l'interrupteur: non ajustable
EN60730-1/ EN60730-2-6: Typ 2.B.H

PRÉCISION (@ 20°C)

Reproductibilité capteur
Soufflet: ± 0.5 % E.M. typ.
Piston: ± 1.0 % E.M. typ.
Membrane: ± 2.0 % E.M. typ.
Différentiel de l'interrupteur: voir tableau
Plage de réglage du point de commutation:
³⁾ 10% ... 90% E.M.
Influence thermique: env. 0.1% E.M./°C typ.

MICRORUPTEUR

Pouvoir de coupe: voir tableau
Résistive d'isolation: > 2 MΩ
Rigidité diélectrique: 2 kV contre la masse
Durée de vie (mécanique)
microrupteur 20: 1 Mio. cycles
microrupteur 28/83: 10 Mio. cycles

CONNECTION ÉLECTRIQUE

Embase mâle: DIN43650-A
Fiche femelle
Câble-Ø: 6...13 mm
Borne à vis: 4 x 0.5...1.5 mm²

CONDITIONS D'ENVIRONNEMENT

Température de service
Soufflet/ Piston: -25...+85°C
Membrane: 0...+80°C
Température de médias:
Soufflet/ Piston: -25...+120°C
Membrane: 0...+80°C
Temp. de stockage: -40...+85°C
Protection: ¹⁾ IP65
Humidité: max. 95 % relatif
Vibration:
5...25 Hz: ±1.6 mm
25...100 Hz: 4g
Choc: 50g/ 11 ms

SPÉCIFICATIONS MÉCANIQUES

Matériau
Capteur: voir information pour la commande
Boîtier: AlMgSi1 anodisé
Embase mâle: PA, Polyamid
Couple de serrage: voir accessoires
Montage: toute position
Poids: ~ 320 g

SPECIFICATIONS

MAIN CHARACTERISTICS

Sensor: bellow/ piston/ membrane
Measuring range: -0.6...3.4 to 40...400 bar
Output: floating change-over contact
Switching differential: not adjustable
EN60730-1/ EN60730-2-6: Typ 2.B.H

ACCURACY (@ 20°C)

Repeatability sensor
Bellow: ± 0.5 % FS typ.
Piston: ± 1.0 % FS typ.
Membrane: ± 2.0 % FS typ.
Switching differential: see table
Adjustment range switchpoint: ³⁾ 10% ... 90% FS
Temp. coefficient: appr. 0.1% FS/°C typ.

MICROSWITCH

Rating: see table
Resistance of insulation: > 2 MΩ
Dielectric strength: 2 kV terminal ground
Life time (mechanical)
microswitch 20: 1 Mio. cycles
microswitch 28/83: 10 Mio. cycles

ELECTRICAL CONNECTION

Male electrical plug: DIN43650-A
Female electrical connector
Cable-Ø: 6...13 mm
Terminal screw: 4 x 0.5...1.5 mm²

ENVIRONMENTAL CONDITIONS

Operating temperature
Bellow/ Piston: -25...+85 °C
Membrane: 0...+80 °C
Media temperature
Bellow/ Piston: -25...+120 °C
Membrane: 0...+80 °C
Storage temperature: -40...+85 °C
Protection: ¹⁾ IP65
Humidity: max.95 % relative
Vibration:
5...25 Hz: ±1.6 mm
25...100 Hz: 4g
Shock: 50g/ 11 ms

MECHANICAL DATA

Material
Sensor: see ordering information
Housing: AlMgSi1 anodized
Male electrical plug: PA, Polyamid
Mounting torque: see accessories
Installation: any position
Weight: ~ 320 g

¹⁾ nur mit vorschriftsmässig montierter Kabeldose gültig/ valable seulement avec fiche femelle montée selon instructions/ provided female connector is mounted according to instructions

³⁾ andere Einstellbereiche auf Anfrage/ autres plages de réglage sur demande/ other adjustment ranges upon request

SCHALTDIFFERENZ (typ.) @25°C/ DIFFÉRENTIEL DE L'INTERRUPTEUR (typ.) @25°C/ SWITCHING DIFFERENTIAL (typ.) @25°C

Balgfühler Capteur soufflet Bellows sensor		Messbereich/ Plage de mesure/ Measuring Range						
		-0.6...3.4	0...4	0...6	1...10	1...16	2...25	4...40
Mikroschalter/ Microupteur/ Microswitch	20	0.3	0.3	0.3	0.7	0.7	1.6	1.6
	28/ 83	0.2	0.2	0.2	0.5	0.5	1.2	1.2
	P max.	12	12	12	24	24	40	40

Schaltdifferenz [bar]: nicht einstellbar
 Différentiel de l'interrupteur [bar]: non ajustable
 Switching differential [bar]: not adjustable

Kolbenfühler Capteur piston Piston sensor		Messbereich/ Plage de mesure/ Measuring Range								
		1...10	1...16	2...25	4...40	6...60	10...100	16...160	25...250	40...400
Mikroschalter/ Microupteur/ Microswitch	20/28/83	0.8...2.4	0.8...2.4	2...6	2...6	5...15	5...15	12...40	12...40	15...50
	P max.	100	100	100	100	200	200	400	400	600

Schaltdifferenz [bar]: verläuft proportional zum Nenndruck, nicht einstellbar
 Différentiel de l'interrupteur [bar]: proportionnelle en fonction de la pression, non ajustable
 Switching differential [bar]: variable according to set point, not adjustable

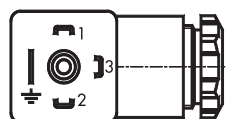
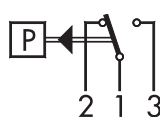
Membranfühler Capteur membrane Membrane sensor		Messbereich/ Plage de mesure/ Measuring Range					
		1...10	1...16	2...25	4...40	6...60	10...100
Mikroschalter/ Microupteur/ Microswitch	20/28/83	0.4...1.7	0.4...1.7	1.2...4.5	1.2...4.5	4...16	4...16
	P max.	200	200	200	200	200	200

Schaltdifferenz [bar]: verläuft proportional zum Nenndruck, nicht einstellbar
 Différentiel de l'interrupteur [bar]: proportionnelle en fonction de la pression, non ajustable
 Switching differential [bar]: variable according to set point, not adjustable

ELEKTRISCHE DATEN SCHALTER / SPÉCIFICATIONS ÉLECTRIQUE DE L'INTERRUPTEUR / ELECTRICAL DATA SWITCH

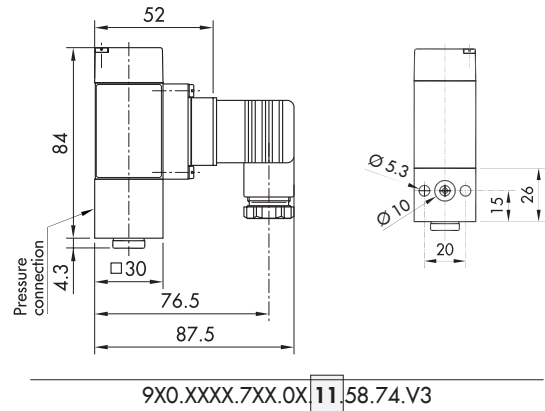
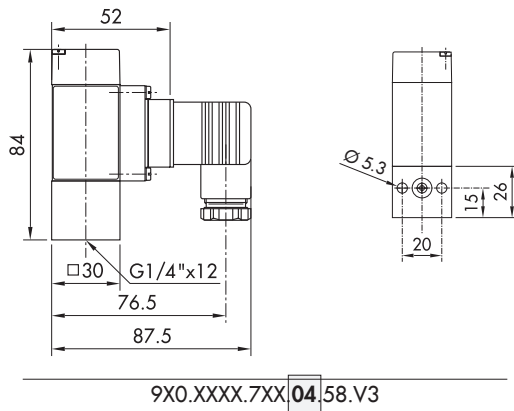
Typ Type Type	Merkmale Caractéristiques Features	Schaltleistung ²⁾ Pouvoir de coupure Rating			
		AC		DC	
20	Grosse Schaltdifferenz Interrupteur à grand différentiel Big switching differential	250 V	10 (3) A	250 V	0.1 (0.05) A 220 V 0.25 (0.2) A 110 V 0.5 (0.3) A 24 V 2 (1) A
28	Kleine Schaltdifferenz Interrupteur à petit différentiel Small switching differential	250 V	3 (1) A	250 V	0.1 (0.05) A 220 V 0.25 (0.2) A 110 V 0.5 (0.3) A 24 V 2 (1) A
83	Mit Goldkontakten, geeignet für eigensichere Schaltkreise Avec contacts dorés, approprié aux circuits de contrôle à sécurité intrinsèque Gold plated contacts, suitable for intrinsically safe control circuits	max. 30 V 0.3 (0.2) A min. 5 V 1 mA			

²⁾ Ohmsche Last (Induktive Last)
 Charge ohmique (Charge inductive)
 Resistive Load (Inductive Load)

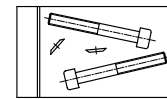
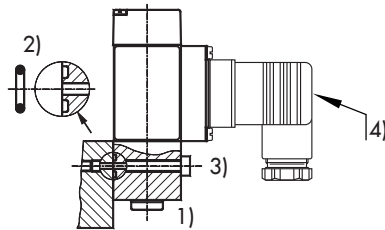


DIN 43650-A

MASSBILDER / COTES D'ENCOMBREMENT / DIMENSIONS



ZUBEHÖR / ACCESSOIRES / ACCESSORIES



M5x40 ISO4762

- 1) Anziehdrehmoment: G 1/8": $M_A = 16 \dots 20 \text{ Nm}$
couple de serrage: G 1/4": $M_A = 32 \dots 40 \text{ Nm}$
torque moment:
- 2) O-Ring: $\varnothing 6.75 \times 1.78$
 $\geq 250 \text{ bar}$ Nitril 90 Shore
 $< 250 \text{ bar}$ Nitril 70 Shore
- 4) Anziehdrehmoment Kabeldose:
couple de serrage fiche femelle: max. 0.4 Nm
torque moment connector center screw:

- 3) Befestigungs-Schraube:
vis de fixation: M5
fixing screw:
Festigkeitsklasse:
classe de résistance: 8.8
property class:
Anziehdrehmoment:
couple de serrage: 4.5 ... 6 Nm
mounting torque:

9X0.XXXX.XXX.XX.11

9X0.XXXX.XXX.XX.V3

Diagnostik Ventil Block (DVB)
Bloc Valves Diagnostic (DVB)
Diagnostic Valve Bloc (DVB)

siehe Datenblatt:
voir spécification: H72361
see specification sheet:

