

**ANWENDUNG**

- ◆ Schiffbau
- ◆ Motorenbau
- ◆ Schienenfahrzeuge
- ◆ Maschinenbau
- ◇ Hydraulik
- ◇ HLK
- ◇ Kältetechnik
- ◇ Prozess Techn.
- ◇ Wasseraufbereitung
- ◇ Autoindustrie
- ◇ Prüfstände
- ◇ Ex
- ◇ Lebensmittelindustrie
- ◇ Autoklaven

**APPLICATIONS**

- ◆ Construction navale
- ◆ Constr. de moteurs
- ◆ Véhicules ferroviaires
- ◆ Machines-outils
- ◇ Hydraulique
- ◇ CVC
- ◇ Réfrigération
- ◇ Techn. de procédés
- ◇ Traitement de l'eau
- ◇ Industrie automobile
- ◇ Banc d'essai à frein
- ◇ Ex
- ◇ Industrie alimentaire
- ◇ Autoclavage

**APPLICATIONS**

- ◆ Shipbuilding
- ◆ Engine manufacturing
- ◆ Railways
- ◆ Machine tools
- ◇ Hydraulics
- ◇ HVAC
- ◇ Refrigeration
- ◇ Process technology
- ◇ Water treatment
- ◇ Automotive industry
- ◇ Test benches
- ◇ Ex
- ◇ Food Industry
- ◇ Autoclaves



**HAUPTMERKMALE**

- ◆ Sensor: Dünnschicht auf Stahl
- ◆ Messbereich: 0...1.6 bis 0...600 bar
- ◆ Ausgangssignal: 4...20 mA
- ◆ NLH (BSL durch 0): ± 0.3 % d.S. typ.

**CARACTÈRES DISTINCTIFS**

- ◆ Capteur: Couche mince sur acier
- ◆ Plage de mesure: 0...1.6 à 0...600 bar
- ◆ Signal de sortie: 4...20 mA
- ◆ NLH (BSL par 0): ± 0.3 % E.M. typ.

**MAIN CHARACTERISTICS**

- ◆ Sensor: Thin film on steel
- ◆ Measuring range: 0...1.6 to 0...600 bar
- ◆ Signal output: 4...20 mA
- ◆ NLH (BSL through 0): ± 0.3 % FS typ.

**VORTEILE**

- ◆ Hervorragende Langzeitstabilität
- ◆ Schutzart IP65
- ◆ EMV-Schutz, IEC 61000
- ◆ Unempfindlich gegen Druckspitzen und Wechsellasten

**AVANTAGES PRINCIPAUX**

- ◆ Excellente stabilité à long terme
- ◆ Protection IP65
- ◆ Protection CEM, CEI 61000
- ◆ Insensible aux pics de pression et charges alternées

**MAIN FEATURES**

- ◆ Excellent long-term stability
- ◆ Protection IP65
- ◆ EMC protection, IEC 61000
- ◆ Insensitive to pressure peaks and dynamic pressure changes

**BESTELLINFORMATION / INFORMATION POUR LA COMMANDE / ORDERING INFORMATION**

Varianten Code/ Codification de variantes/ Custom build code				XXXX	XX	XXXX	XX	XX	XX
Geschlossene Ausführung/ Closed version/ Version fermée (IP65)				8212					
Offene Ausführung/ Open version/ Version ouverte (IP20)				8213					
<b>Bereich</b>	0 ... 1.6	<b>Überlast</b>	6	<b>Berstdruck</b>	100				
<b>Plage</b>	0 ... 2.5	<b>Surcharge admissible</b>	6	<b>Pression destruction</b>	100				
<b>Range</b>	0 ... 4.0	<b>Over pressure</b>	10	<b>Burst pressure</b>	100				
	0 ... 6.0		15		100				
<b>[bar]</b>	0 ... 10	<b>[bar]</b>	20	<b>[bar]</b>	200				
	0 ... 16		32		200				
	0 ... 25		80		300				
	0 ... 40		80		300				
	0 ... 60		200		500				
	0 ... 100		200		500				
	0 ... 160		500		1000				
	0 ... 250		500		1000				
	0 ... 400		800		1500				
	0 ... 600		1000		2000				
Sonderbereich, z. B.:									
Plage spécifique, p. ex.: 0 ... 12 bar									XX
Customized ranges on request, e.g.:									
<b>Sensor</b>	relativ/ relatif/ relative								22
<b>Capteur</b>									
<b>Druckanschluss</b>	G 1/4"	innen/ femelle/ female							10
<b>Raccord</b>	G 1/2"	aussen/ mâle/ male							11
<b>Pressure connection</b>									
<b>Befestigung</b>	Standard								01
<b>Fixation</b>	Befestigungsbügel / Bride de fixation / Wall mounting bracket								36
<b>Fixing</b>									
<b>Zubehör</b>	Kabelverschraubung								27
<b>Accessoires</b>	Presse-étoupe			DIN 89280					40
<b>Accessories</b>	Screwed cable gland								
				M24x1.5					27
				M18x1.5					40
			Kabelverschraubung für Kabel mit Abschirmgeflecht	Kabel					28
			Presse-étoupe pour câble avec écran	Câble ø6...12mm					28
			Cable gland for screened cable	Cable					
			Reduktion / Réduction / Reduction	PG13.5					41
			Steckzungen / Languette plate / Flat tab	Faston 6.3 und 8.0					44

**Dämpfungselemente und Snubber/ Élément d'amortissement à pointe de surpression et Snubber/ Damping elements and Snubber:**  
siehe Datenblatt/ voir spécification /see specification sheet H72258



Trafag entwickelt und produziert auch speziell auf Ihre Bedürfnisse zugeschnittene Produkte. Bitte fragen Sie uns an.  
Trafag développe et fabrique des produits adaptés à vos besoins spécifiques en se basant sur votre cahier des charges. Contactez-nous s.v.p.  
Trafag develops and manufactures customized products according to your specifications to meet your requirements. Please contact us.

**SPEZIFIKATIONEN**

**HAUPTMERKMALE**

Sensor: Dünnschicht auf Stahl  
Messbereich: 0...1.6 bis 0...600 bar  
Ausgangssignal: 4...20 mA

**GENAUIGKEIT**

TEB @ -25...+85°C: ±2 % d.S. typ.  
Genauigkeit @ +25°C: ±0.5 % d.S. typ.  
NLH @ +25°C (BSL durch 0): ±0.3 % d.S. typ.  
TK Nullpunkt und Spanne: ±0.02 % d.S./K typ.  
Langzeitstabilität  
1 Jahr @ +25°C: ±0.2 % d.S. typ.

**ELEKTRISCHE DATEN**

Ausgangssignal/Speisespannung  
4...20 mA: 24 (12...36) VDC  
Bürde: (U<sub>supply</sub> -12 V)/20 mA  
Anstiegszeit: typ. 1 ms/10...90%  
Nenndruck

**UMGEBUNGSBEDINGUNGEN**

Betriebstemperatur: -25...+85°C  
Medientemperatur: -25...+125°C  
Schutzart: IP65 (8212)/ IP20 (8213)  
Feuchtigkeit: max. 95% relativ  
Vibration  
2...25 Hz: 1.6mm Ampl.  
25...50 Hz: 4g  
50...2000 Hz: 10g  
Stoß: 50g/ 11 ms

**EMV-SCHUTZ**

(Ausgangssignal: 4...20mA)

Emission: EN/IEC 61000-6-3  
Immunity: EN/IEC 61000-6-2

**MECHANISCHE DATEN**

Material  
Sensor: 1.4435/1.4542 (AISI316L/630)  
Gehäuse: AlMgSi1  
Elektrischer Anschluss: Flachstecker  
Anziehdrehmoment: 25 Nm  
Gewicht: ~ 350 g

**SPECIFICATIONS**

**CARACTÈRES DISTINCTIFS**

Capteur: Couche mince sur acier  
Plage de mesure: 1.6 à 0...600 bar  
Signal de sortie: 4...20 mA

**PRÉCISION**

TEB @ -25...+85°C: ±2 % E.M. typ.  
Précision @ +25°C: ±0.5 % E.M. typ.  
NLH @ +25°C (BSL par 0): ±0.3 % E.M. typ.  
CT point zéro et écart: ±0.02 % E.M./K typ.  
Stabilité à long terme  
1 année @ +25°C: ±0.2 % E.M. typ.

**SPÉCIFICATIONS ÉLECTRIQUES**

Signal de sortie/Tension d'alimentation  
4...20 mA: 24 (12...36) VDC  
Charge: (U<sub>supply</sub> -12 V)/20 mA  
Sensibilité de réponse: typ. 1 ms/10...90%  
pression nominale

**CONDITIONS D'ENVIRONNEMENT**

Température de service: -25...+85°C  
Température de médias: -25...+125°C  
Protection: IP65 (8212)/ IP20 (8213)  
Humidité: 95% max. relatif  
Vibration  
2...25 Hz: 1.6mm Ampl.  
25...50 Hz: 4g  
50...2000 Hz: 10g  
Choc: 50g/ 11 ms

**CEM PROTECTION**

(Signal de sortie: 4...20mA)

Emission: EN/CEI 61000-6-3  
Immunité: EN/CEI 61000-6-2

**SPÉCIFICATIONS MÉCANIQUES**

Matériau  
Capteur: 1.4435/1.4542(AISI316L/630)  
Boîtier: AlMgSi1  
Connexion électrique: Langnette  
Couple de serrage: 25 Nm  
Poids: ~ 350 g

**SPECIFICATIONS**

**MAIN CHARACTERISTICS**

Sensor: Thin film on steel  
Measuring range: 0...1.6 to 0...600 bar  
Signal output: 4...20 mA

**ACCURACY**

TEB @ -25...+85°C: ±2 % FS typ.  
Accuracy @ +25°C: ±0.5 % FS typ.  
NLH @ +25°C (BSL through 0): ±0.3 % FS typ.  
TC zero point and span: ±0.02 % FS/K typ.  
Long term stability  
1 year @ +25°C: ±0.2 % FS typ.

**ELECTRICAL DATA**

Output/Supply voltage  
4...20 mA: 24 (12...36) VDC  
Load: (U<sub>supply</sub> -12 V)/20 mA  
Rise time: typ. 1 ms/10...90%  
nominal pressure

**ENVIRONMENTAL CONDITIONS**

Operating temperature: -25...+85°C  
Media temperature: -25...+125°C  
Protection: IP65 (8212)/ IP20 (8213)  
Humidity: max. 95% relative  
Vibration  
2...25 Hz: 1.6mm Ampl.  
25...50 Hz: 4g  
50...2000 Hz: 10g  
Shock: 50g/ 11 ms

**EMC PROTECTION**

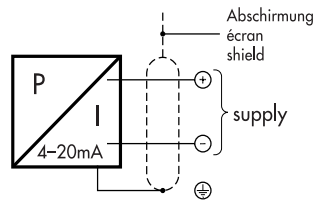
(Output: 4...20mA)

Emission: EN/IEC 61000-6-3  
Immunity: EN/IEC 61000-6-2

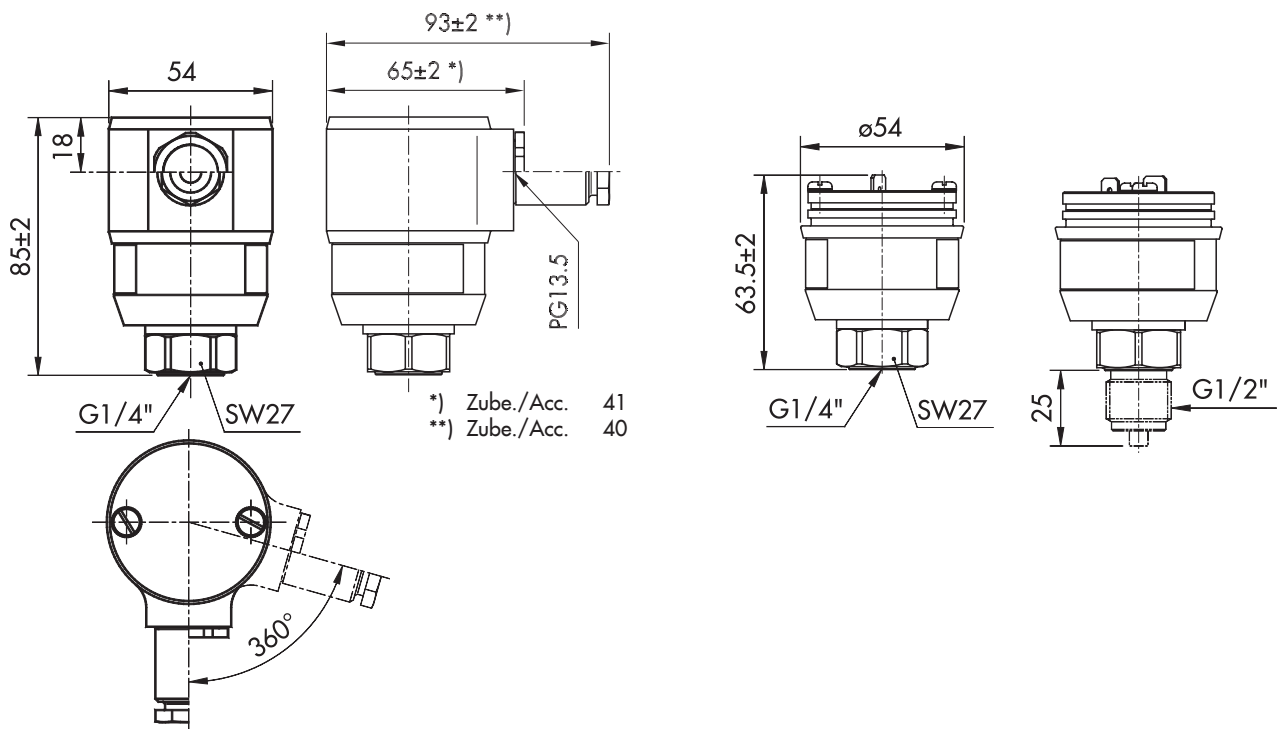
**MECHANICAL DATA**

Material  
Sensor: 1.4435/1.4542 (AISI316L/630)  
Housing: AlMgSi1  
Electrical connection: blade terminal  
Mounting torque: 25 Nm  
Weight: ~ 350 g

**ANSCHLÜSSE / CONNEXIONS / CONNECTIONS**



**MASSBILDER / COTES D'ENCOMBREMENT / DIMENSIONS**



8212.XX.22XX.XX.XX.XX

8213.XX.22XX.XX.XX.XX

**ZUBEHÖR / ACCESSOIRES / ACCESSORIES**

