

# TRANSMETTEUR DE PRESSION NAVALE

La compagnie Suisse Trafag AG est un fabricant international et spécialisée dans le développement et la fabrication des dispositifs de capteurs pour la mesure et la surveillance de la pression et de la température. Le transmetteur de pression industriel EPN 8288 fait preuve, comme son prédécesseur le NAE 8298, d'une exceptionnelle robustesse, et il est équipé d'une cellule de capteur stable couche mince sur acier. La triple sécurité anti-surpression, la plage de températures étendue pouvant atteindre 125°C et les homologations navales font de l'EPN 8288 une solution idéale pour un large éventail d'applications exigeantes.



## Applications

- Construction navale
- Construction de moteurs
- Machines-outils
- Hydraulique



## Avantages

- Stabilité à long terme excellente
- Haute résistance à la surpression
- Système de capteur en acier complètement soudé sans joint
- Différentes classes de précision

Données techniques			
Principe de mesure	Couche mince sur acier	Précision @ 25°C typ.	± 0.5 % E.M. typ. ± 0.3 % E.M. typ.
Plage de mesure	0 ... 2.5 à 0 ... 600 bar 0 ... 30 à 0 ... 7500 psi	Température de médias	-40°C ... +125°C
Signal de sortie	4 ... 20 mA, 0 ... 10 VDC	Température ambiante	-40°C ... +125°C
NLH @ 25°C (BSL) typ.	± 0.2 % E.M. typ. ± 0.1 % E.M. typ.	Certificat / conformité	DNV-GL EU RO Mutual Recognition Type Approval Certificate

## Information pour la commande/code de type

				8288 . XX			XX	XX	XX	XX	XX
Plage de mesure <sup>1)</sup>	Plage [bar]	Surpression [bar]	Pression d'éclatement [bar]	Plage [psi]	Surpression [psi]	Pression d'éclatement [psi]					
		0 ... 2.5	7.5	50	0 ... 30	90	700	G5			
	0 ... 4	12	60	0 ... 50	150	850	G6				
	0 ... 6	18	100	0 ... 100	300	1450	G7				
	0 ... 10	30	200	0 ... 150	450	2500	G8				
	0 ... 16	48	200	0 ... 200	600	2500	GA				
	0 ... 25	75	300	0 ... 250	750	2500	G9				
	0 ... 40	120	300	0 ... 300	900	4000	HA				
	0 ... 60	180	400	0 ... 400	1200	4000	H0				
	0 ... 100	300	500	0 ... 500	1500	4000	H1				
	0 ... 160	480	750	0 ... 1000	3000	5000	H2				
	0 ... 250	750	1000	0 ... 1500	4500	7000	H3				
	0 ... 400	1000	2000	0 ... 2000	6000	10000	H5				
	0 ... 600	1500	2500	0 ... 3000	9000	14500	G4				
				0 ... 5000	12500	21750	H4				
				0 ... 7500	18750	29000	H6				
<b>Capteur</b>	Pression relative, précision: 0.3 %; Matériel raccord de pression et boîtier: 1.4542 (AISI630)						23				
	Pression relative, précision: 0.5 %; Matériel raccord de pression et boîtier: 1.4542 (AISI630)						25				
	Pression relative, classe de précision: 0.3 %; Matériel raccord de pression et boîtier: 1.4404 (AISI316L) <sup>2)</sup>						33				
	Pression relative, classe de précision: 0.5 %; Matériel raccord de pression et boîtier: 1.4404 (AISI316L) <sup>2)</sup>						35				
<b>Raccord de pression</b>	G1/4" mâle (Joint)						17				
	G1/2" mâle (Manomètre) EN 837 <sup>3)</sup>						11				
	1/4" NPT mâle <sup>3)</sup>						30				
	1/2" NPT mâle <sup>3)</sup>						51				
	R1/4" mâle, DIN3858 <sup>3)</sup>						19				
	M14x1.5 mâle, DIN6149-2 <sup>3)</sup>						31				
	9/16"-18UNF mâle, SAE6 (J1926), joint: accessoire 61 <sup>3)</sup>						61				
<b>Connexion électrique</b>	Embase mâle EN 175301-803-A (DIN43650-A), Mat. PA						05				
<b>Signal de sortie</b>	<b>Signal de sortie</b>	<b>Résistance de charge</b>	<b>I (alimentation)</b>	<b>U (alimentation)</b>							
	4 ... 20 mA	(Alimentation U -9 V) / 20 mA		9 ... 32 VDC			19				
	0 ... 10 VDC	> 5 kΩ	< 10 mA	15 ... 32 VDC			17				
<b>Accessoires</b>	Joint FPM, -18°C ... +125°C						61				
	Joint EPDM, -40°C ... +125°C						63				
	Joint NBR, -25°C ... +100°C						83				
	Élément d'amortissement de pic de surpression ø 1.0 mm, matériel 1.4305 <sup>4)</sup>						40				
	Élément d'amortissement de pic de surpression ø 0.4 mm, matériel 1.4305 (capteurs 23, 25) resp. 1.4404 (capteurs 33, 35) <sup>4)</sup>						44				
	Fiche femelle EN 175301-803-A (DIN43650-A)/NBR, -40°C ... +90°C, pour diamètre de câble 4 ... 9 mm, classification incendie UL94-V0						46				
	Fiche femelle EN 175301-803-A (DIN43650-A)/Silicone, -40°C ... +125°C, pour diamètre de câble 4 ... 9 mm, classification incendie UL94-V0						56				
	Fiche femelle EN 175301-803-A (DIN43650-A)/NBR, -40°C ... +90°C, pour diamètre de câble 4 ... 9.5 mm, classification incendie UL94-V2						58				
	Raccordement électrique spécial: Pin 1 +, Pin 2 - (seulement pour signal de sortie 4 ... 20 mA et embase mâle EN175301-803-A / DIN43650-A)						92				
	Raccordement électrique spécial: Pin 1 Out, Pin 2 -, Pin 3 + (seulement pour signal de sortie 0 ... 10 VDC et embase mâle EN175301-803-A / DIN43650-A)						98				
	Raccordement électrique spécial: Pin 1 +, Pin 2 -, Pin 3 Out (seulement pour signal de sortie 0 ... 10 VDC et embase mâle EN175301-803-A / DIN43650-A)						97				
	Emballage multiple <sup>5)</sup>						VM				

<sup>1)</sup> Plages de pression à spécifier par le client sur demande

<sup>2)</sup> Seulement pour plages de pression ≥ 0 ... 10 bar

<sup>3)</sup> Sur demande

<sup>4)</sup> Non valable pour raccord de pression 11

<sup>5)</sup> La quantité commandée doit être un multiple de 50

## Produits standard (délai de livraison extra court)

Produit No.	Codification	Plage de pression [bar]	Surpression max. [bar]	Signal de sortie	Alimentation [VDC]
EPN2.5A	8288 75 2517 05 0000 0000 19 44 58 61	0 ... 2.5	7.5	4 ... 20 mA	9 ... 32
EPN4.0A	8288 76 2517 05 0000 0000 19 44 58 61	0 ... 4	12	4 ... 20 mA	9 ... 32
EPN6.0A	8288 77 2517 05 0000 0000 19 44 58 61	0 ... 6	18	4 ... 20 mA	9 ... 32
EPN10.0A	8288 78 2517 05 0000 0000 19 44 58 61	0 ... 10	30	4 ... 20 mA	9 ... 32
EPN16.0A	8288 79 2517 05 0000 0000 19 44 58 61	0 ... 16	48	4 ... 20 mA	9 ... 32
EPN25.0A	8288 80 2517 05 0000 0000 19 44 58 61	0 ... 25	75	4 ... 20 mA	9 ... 32
EPN40.0A	8288 81 2517 05 0000 0000 19 44 58 61	0 ... 40	120	4 ... 20 mA	9 ... 32
EPN60.0A	8288 82 2517 05 0000 0000 19 44 58 61	0 ... 60	180	4 ... 20 mA	9 ... 32
EPN100.0A	8288 83 2517 05 0000 0000 19 44 58 61	0 ... 100	300	4 ... 20 mA	9 ... 32
EPN160.0A	8288 85 2517 05 0000 0000 19 44 58 61	0 ... 160	480	4 ... 20 mA	9 ... 32
EPN250.0A	8288 74 2517 05 0000 0000 19 44 58 61	0 ... 250	750	4 ... 20 mA	9 ... 32
EPN400.0A	8288 84 2517 05 0000 0000 19 44 58 61	0 ... 400	1000	4 ... 20 mA	9 ... 32
EPN600.0A	8288 86 2517 05 0000 0000 19 44 58 61	0 ... 600	1500	4 ... 20 mA	9 ... 32

## Spécifications

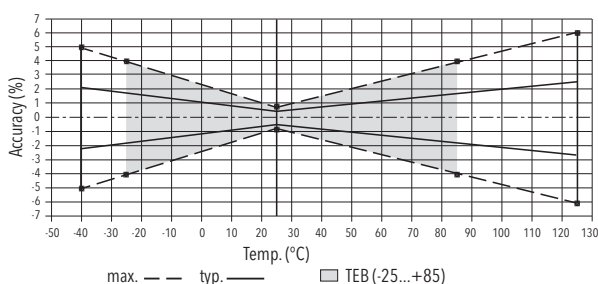
<b>Spécifications électriques</b>	Signal de sortie / Tension d'alimentation	4 ... 20 mA: 24 (9 ... 32) VDC 0 ... 10 VDC 24 (15 ... 32 VDC)
	Sensibilité de réponse	Typ. 1 ms / 10 ... 90 % pression nominale
	Retard à l'enclenchement	100 ms
	Protection contre l'inversion de polarité, résistance aux courts-circuits @ 25°C pendant 5 min.	4...20 mA: à $U_s = 32$ VDC 0...10 VDC: à $U_s = 28$ VDC
<b>Conditions d'environnement</b>	Température de médias	-40°C ... +125°C
	Température ambiante	-40°C ... +125°C
	Protection <sup>1)</sup>	IP65
	Humidité	IEC 60068-2-30 (chaleur humide, cyclique, 100 % RH @ +55°C)
	Vibration	15 g RMS (20...2000 Hz) selon EN 60068-2-64 25 g sin (10...2000 Hz), 1 oct./min, (1x @ 25°C) selon EN 60068-2-6
	Choc	500 g / 1 ms selon EN 60068-2-27
<b>CEM protection</b>	Emission	EN/IEC 61000-6-3, IACS UR E10
	Immunité	EN/IEC 61000-6-2, IACS UR E10
<b>Spécifications mécaniques</b>	Capteur (en contact avec les médias)	1.4542 (AISI630)
	Raccord de pression (en contact avec les médias)	1.4542 (AISI630) ou 1.4404 (AISI316L)
	Boîtier	1.4542 (AISI630) ou 1.4404 (AISI316L)
	Joint	FPM/EPDM/NBR
	Embase mâle	Voir information pour la commande
	Poids	env. 80 ... 110 g
	Couple de serrage	25 Nm

<sup>1)</sup> Voir connexion électrique

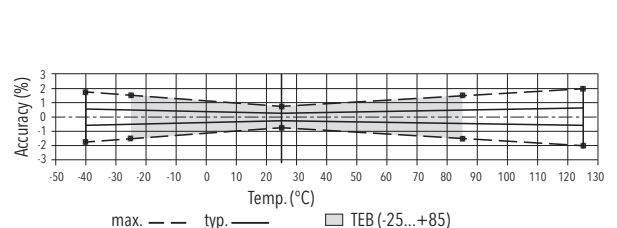
## Précision

		Catégorie 0.5 % No. commande 25/35	Catégorie 0.3 % No. commande 23/33
TEB @ -25 ... +85°C	[% E.M. typ.]	± 1.75	± 0.5
Précision @ +25°C	[% E.M. typ.]	± 0.5	± 0.3
NLH @ +25°C (BSL)	[% E.M. typ.]	± 0.2	± 0.1
CT point zéro et écart	[% E.M./K typ.]	± 0.03	± 0.005
Stabilité à long terme 1 année @ +25°C	[% E.M. typ.]	± 0.1	± 0.1

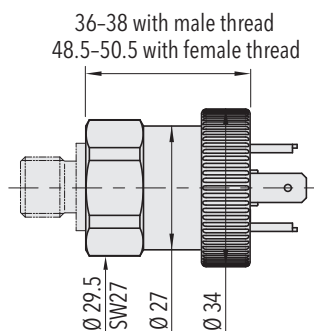
## Catégorie 0.5 %



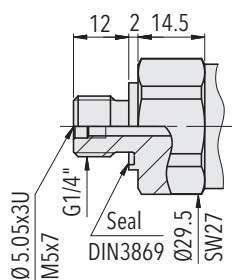
## Catégorie 0.3 %



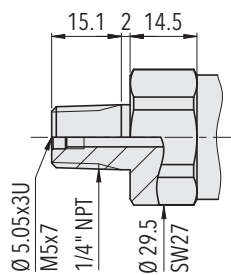
## Dimensions



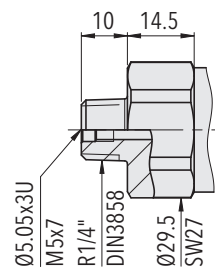
8288.XX.XXXX.05.XX.XX



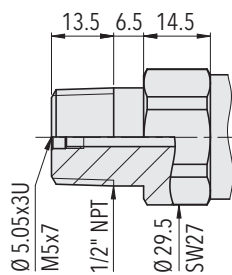
8288.XX.XX17.XX.XX.XX



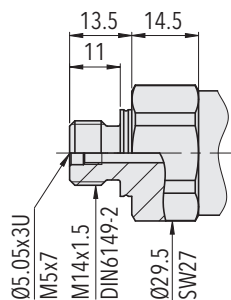
8288.XX.XX30.XX.XX.XX



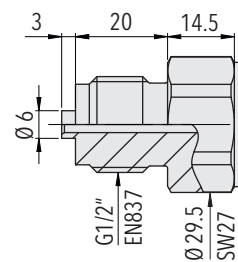
8288.XX.XX19.XX.XX.XX



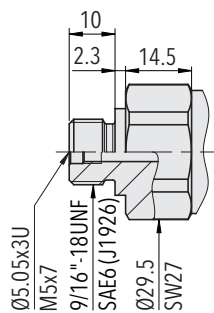
8288.XX.XX51.XX.XX.XX



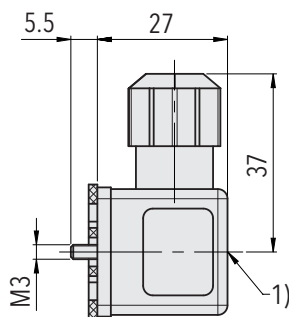
8288.XX.XX31.XX.XX.XX



8288.XX.XX11.XX.XX.XX

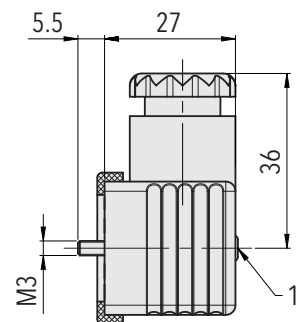


8288.XX.XX61.XX.XX.XX



1) Tightening torque 50...60 Ncm

8288.XX.XXXX.XX.XX.46/56



1) Tightening torque 50...60 Ncm

8288.XX.XXXX.XX.XX.58

## Connexion électrique

		Protection / connexion électrique		
		IP65, IP67*)		
		Standard Industriel EN175301-803A **)		
		<b>05</b>		
Signal de sortie	<p><b>8288.xx.XXXX.xx.19</b></p>	Standard	<b>92</b>	
	<p><b>8288.xx.XXXX.xx.17</b></p>	Standard	<b>98</b>	<b>97</b>
		2	1	
		1	2	
		⊕	⊕	
		2	3	1
		3	1	3
		1	2	2
		⊕	⊕	⊕

\*) Valable seulement avec fiche femelle montée selon instructions

\*\*) Ventilation via l'embase mâle

\*\*\*) Seulement fiche femelle avec écran

### Informations additionnelles

#### Documents

Fiche technique

[www.trafag.com/H72318](http://www.trafag.com/H72318)

Mode d'emploi

[www.trafag.com/H73317](http://www.trafag.com/H73317)

Plaquette

[www.trafag.com/H70693](http://www.trafag.com/H70693)