

Débitmètre massique de gaz naturel pour véhicules Micro Motion® CNG050

Référence de l'industrie pour le mesurage de gaz naturel pour véhicules (GNV)

- Solution avec un seul appareil conçu spécialement pour les stations GNV destinées aux véhicules légers (VL) et poids lourds (PL)
- Certifié AGA 11 pour le comptage transactionnel du GNV
- Technologie Micro Motion MVD™ Direct Connect™ pour une intégration sans transmetteur à l'électronique de la station GNV
- Transmetteur multivariable avec nombreuses options de sorties s'adaptant à tous les systèmes de remplissage
- Faible encombrement, sans pièce mobile, sans montage particulier ni tranquilliseur



Débitmètre massique de GNV Micro Motion® CNG050

Conçu pour le secteur du GNV, le débitmètre Micro Motion® CNG050 effectue des mesures précises du gaz naturel comprimé. Son étendue de mesure très large permet de l'utiliser aussi bien pour le remplissage de véhicules légers que pour celui des bus ou véhicules utilitaires.

Débitmètres à effet Coriolis

Les débitmètres à effet Coriolis présentent de nombreux avantages par rapport aux technologies volumétriques traditionnelles :

- Ils fournissent des mesures précises sur une large gamme de débits et de conditions de service.
- Ils assurent un mesurage direct et en ligne de la masse et de la masse volumique, et mesurent également le volume et la température – le tout avec le même appareil.
- Ils ne possèdent aucune pièce mobile, ce qui minimise les coûts d'entretien.
- Ils s'installent sans longueurs droites amont/aval ni tranquilliseurs, ce qui simplifie l'installation et en réduit le coût.
- Ils comportent des outils de diagnostic avancés pour le débitmètre comme pour le procédé.

Débitmètre massique CNG050

Conçu pour le secteur du GNV, le débitmètre Micro Motion® CNG050 effectue des mesures précises du gaz naturel comprimé. Son étendue de mesure très large permet de l'utiliser aussi bien pour le remplissage de véhicules légers que pour celui des bus ou véhicules utilitaires.

Le débitmètre CNG050 intègre un transmetteur, ce qui facilite son installation. Doté d'un transmetteur de la série 1000 ou 2000 avec technologie MVD, il peut être exploité au choix comme compteur monoparamètre ou multiparamètres avec un indicateur intégré et des sorties analogiques, impulsions, double train d'impulsions et numériques.

Avec la technologie MVD™ Direct Connect™, l'appareil est directement relié à l'électronique de la station de remplissage par communication Modbus. Cette option permet de s'affranchir de l'emploi d'un transmetteur et rend les compteurs Coriolis Micro Motion particulièrement adaptés aux applications de mesurage de GNV.

Table des matières

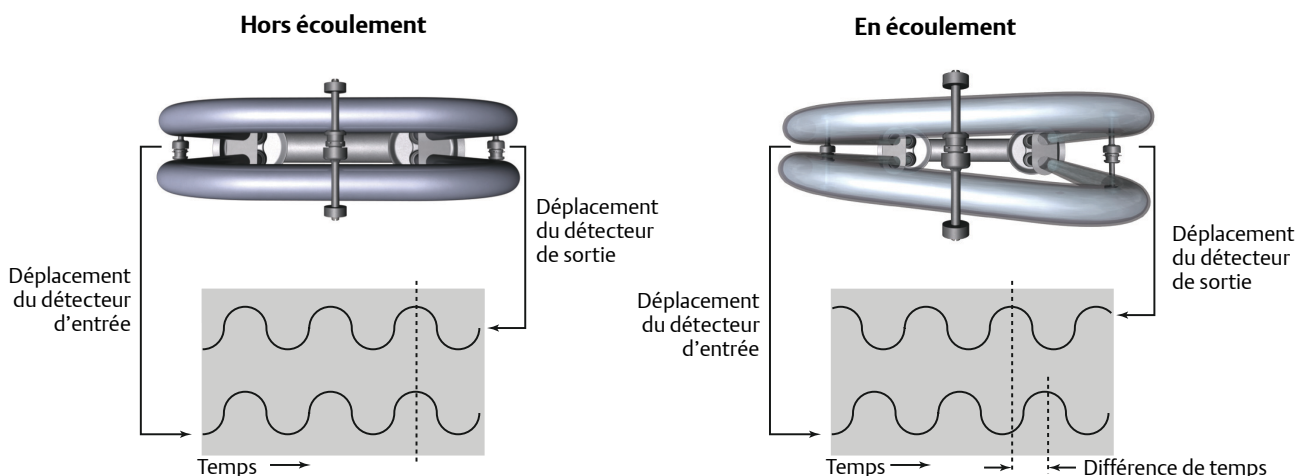
Principes de mesure	3	Homologations et certifications des	
Remplissage de véhicules	3	appareils de mesure	6
Verrouillage pour le comptage transactionnel	3	Interface	7
Spécifications métrologiques	4	Caractéristiques physiques	7
Conditions d'utilisation : environnement	5	Codification	9
Détente de pression	6		

Principes de mesure

Étant une application pratique de l'effet Coriolis, le débitmètre massique direct a pour principe de générer une vibration du tube au travers duquel circule le fluide à mesurer. Cette vibration crée, pour une masse de fluide en déplacement dans le tube, un référentiel en rotation qui donne naissance à l'effet Coriolis. Même si les méthodes de détection diffèrent d'une conception de débitmètre à une autre, le capteur acquiert et traite toujours les variations de la fréquence de résonance, le déphasage et l'amplitude de vibration des tubes de mesure. Les valeurs observées sont représentatives de la masse volumique et du débit massique du fluide.

Mesure du débit massique

Les tubes de mesure sont contraints d'osciller, ce qui produit deux signaux sinusoïdaux. Lorsque le débit est nul, les deux tubes vibrent en phase. En présence d'un débit, les forces de Coriolis génèrent une torsion des tubes, ce qui entraîne un déphasage. Le déphasage en temps entre les signaux sinusoïdaux est mesuré et est directement proportionnel au débit massique.



Remplissage de véhicules

Le gaz naturel pour véhicules est un carburant à combustion propre de plus en plus utilisé dans le monde. Les débitmètres Micro Motion CNG050 utilisés dans les stations de remplissage sont périodiquement vérifiés par rapport à des étalons de masse. Le débitmètre CNG050 est aussi exploitable en étalon de référence, offrant plus de sécurité et permettant de s'affranchir de techniques de pesage encombrantes et d'éviter la mise à l'atmosphère des gaz.

Verrouillage pour le comptage transactionnel

Pour les applications de comptage transactionnel qui requièrent l'approbation d'un organisme de métrologie légale (ex. : stations publiques de GNV), le capteur CNG050 doit être associé à un transmetteur 2500 ou 2700 doté de l'option de verrouillage pour le comptage transactionnel. Avec cette option, le logiciel de configuration ProLink® permet de passer du mode d'exploitation sécurisé au mode de configuration, et vice versa. Le comptage n'est possible que lorsque le transmetteur est en mode d'exploitation sécurisé. La modification de la configuration et le réglage du zéro ne sont possibles qu'en mode de configuration.

Avec cette option, le boîtier du transmetteur est équipé d'un dispositif de verrouillage et de scellement mécanique.

L'option de verrouillage pour le comptage transactionnel n'est pas requise par tous les organismes de métrologie légale. Cette option n'a pas d'impact sur les caractéristiques métrologiques du débitmètre CNG050 ; l'exactitude des mesures est identique avec ou sans cette option.

Spécifications métrologiques

Conditions de référence pour la prédétermination et la distribution de GNV

Les conditions de référence utilisées pour établir les performances des appareils présentent un débit supérieur à 109 kg/h.

Incertitude de mesure et répétabilité

Caractéristiques métrologiques	Valeur
Précision de prédétermination ⁽¹⁾	±0,50 % de la prédétermination
Répétabilité	±0,25 % de la mesure

(1) En pourcentage de la quantité totale mesurée.

Étendue de mesure

Caractéristiques métrologiques	Tous les modèles	Volume standard ⁽¹⁾
	kg/min	N m ³ /h
Étendue de mesure du débit	1 à 100	68 à 7 550

(1) GNV avec densité de 0,66 à 15,5 °C et 1 bar abs.

Stabilité du zéro

La stabilité du zéro est une caractéristique de chaque modèle de capteur qui correspond à une incertitude de mesure exprimée en valeur absolue de débit massique. Dans les utilisations à très bas débit, la stabilité de zéro devient prépondérante sur l'incertitude nominale spécifiée. L'incertitude de mesure est alors définie par la formule : incertitude = (stabilité du zéro/débit) x 100 %. La répétabilité est impactée de façon similaire par les conditions de très bas débit.

Caractéristiques métrologiques	Tous les modèles	Volume standard ⁽¹⁾
	kg/min	N m ³ /h
Stabilité du zéro	0,009	8

(1) GNV avec densité de 0,66 à 15,5 °C et 1 bar abs.

Tenue en pression

La tenue en pression du capteur correspond à la valeur la plus élevée possible pour un capteur donné avec le raccord correspondant. Les raccords ont une tenue en pression de 345 bar (5 000 psi): le raccord type union SWG suivant la norme ASME B31.3 et le raccord type SAE suivant la norme SAEJ 1453.

Le capteur est conforme à la Directive Équipements Sous Pression (DESP), directive européenne n° 97/23/CE du 29 mai 1997. La tenue en pression est indépendante de la température du gaz mesuré.

Le boîtier est conçu pour protéger les composants du capteur, mais ne constitue pas une enceinte de confinement. Pour plus de sécurité, le capteur est équipé d'une soupape de sécurité située sur le boîtier, dans le cas improbable d'une rupture de tube.

Pression de service maximum des capteurs pour tous les modèles

Composant	Caractéristiques nominales
	bar rel.
Tube de mesure	345
Raccord et capteur combinés	345
Adaptateur union-NPT ⁽¹⁾	317

(1) Tenue en pression de la pièce d'adaptateur supplémentaire (face de joint torique n° 12 sur NPT femelle) fournie avec l'option de raccord de procédé 239.

Conditions d'utilisation : environnement

Limites de vibrations

Conforme à la norme CEI 68.2.6, plage d'essai d'endurance de 5 à 2 000 Hz, 50 cycles de balayage à 1,0 g.

Limites de température

Composant	Plage
Température du fluide mesuré	de -40 à +125 °C
Température ambiante	de -40 à +60 °C

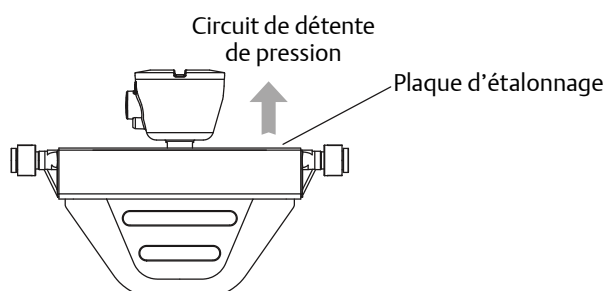
Remarques

- Dans tous les cas, l'électronique ne pourra pas fonctionner avec une température ambiante inférieure à -40 °C ou supérieure à +60 °C. Si un capteur doit être utilisé en dehors de ces limites, l'électronique doit alors être déportée dans une zone
- où la température ambiante est comprise dans la plage admissible.
- Les certifications pour zones dangereuses peuvent imposer des limites en température plus restrictives. Consulter les instructions relatives aux installations en atmosphère explosive livrées avec l'appareil ou disponibles sur le site Internet de Micro Motion (www.micromotion.com).

Détente de pression

Le capteur est équipé d'une soupape de sécurité située sur le boîtier, dans le cas improbable d'une rupture de tube.



- La soupape de sécurité se trouve sous la plaque d'étalonnage.



- Le capteur doit être orienté de manière à ce que le personnel et l'équipement ne soient pas exposés aux décharges de pression.
- Lors d'une décharge de pression causée par une perte de confinement, la plaque d'étalonnage se détache du boîtier.

Homologations et certifications des appareils de mesure

Homologations et certifications

Type	Homologation ou certification (typique)	
CSA et CSA C-US	Classe I, Division 1, Groupes C et D	
CSA (Canada uniquement)	Classe I, Division 2, Groupes A, B, C et D Classe II, Division 1, Groupes E, F et G	
ATEX	 0575 	II 2 G Ex ib IIB/II C T1-T5 II 2 D Ex ib IIIC T*°C Db IP65 REMARQUE : Le H300 est catégorisé Ex ib IIB ; il n'est catégorisé Ex ib IIC que lorsqu'il est certifié par le certificat de conformité en option 6.
IECEX	Ex ib IIC T1-T5	
NEPSI	Ex ib IIC T1-T5	
Indice de protection	IP 66/67 pour les capteurs et les transmetteurs	
Compatibilité électromagnétique	Conforme à la directive CEM 2004/108/CE suivant la norme industrielle EN 61326	
	Conforme à la norme NAMUR NE-21 (09/05/2012)	

Remarques

- Les certifications ci-dessus s'appliquent aux débitmètres CNG050 configurés avec un transmetteur série 1000 ou 2000. Les appareils de mesure avec transmetteur intégré peuvent avoir des homologations plus restrictives. Consulter la fiche de spécifications de chaque transmetteur pour plus de détails.
- Lors de la commande d'un appareil de mesure avec certifications pour zone dangereuse, le produit est accompagné d'informations détaillées.
- Davantage d'informations sur les certifications pour zones dangereuses, notamment des spécifications détaillées et des graphiques de température pour toutes les configurations d'appareils de mesure, sont disponibles sur la page de produits du modèle CNG050 sur le site Internet de Micro Motion (www.micromotion.com).

Normes industrielles

Type	Norme
Applications de comptage transactio	<ul style="list-style-type: none"> ■ Programme d'évaluation NTEP (National Type Evaluation Program) ■ PTB ■ NMI ■ Approbation de modèle ■ SIRIM ■ Ministère de la consommation ■ Ufficio Metrico Italiano ■ INMETRO
Normes industrielles et homologations commerciales	<ul style="list-style-type: none"> ■ Directive équipements sous pression (DESP) ■ Numéro d'enregistrement canadien (NEC) ■ Joint double ■ Certifications de sécurité SIL2 et SIL3

Interface

Les débitmètres Micro Motion autorisent de nombreuses combinaisons qui permettent une adaptation parfaite à toute utilisation spécifique.

Une diversité de transmetteurs permet une grande variété d'options de montage :

- Montage compact intégré au capteur
- Versions pour montage sur site adaptées aux environnements agressifs
- Boîtiers pour montage rail DIN d'intégration aisée en armoires
- Versions spécifiques pour alimentation 2 fils et intégration aux machines de dosage et conditionnement

Les débitmètres CNG050 proposent un choix étendu de signaux d'entrée/sortie, de bus de terrain et de protocoles de communication numérique :

- 4-20 mA
- HART™
- WirelessHART™
- EtherNet/IP
- Bus de terrain FOUNDATION™
- PROFIBUS
- Modbus®
- Autres protocoles disponibles sur demande

Caractéristiques physiques

Matériaux de construction

Les directives de corrosion universelles ne prennent pas en compte l'effet des contraintes cycliques et ne doivent donc pas être utilisées pour choisir le matériau de construction des tubes de votre capteur Micro Motion. Consulter le [Guide de corrosion de Micro Motion](#) pour obtenir des informations sur la compatibilité des matériaux.

Matériaux au contact du fluide

Modèle	Tous les modèles	Poids du capteur
	Acier inoxydable 316L	kg
CNG050	•	6

Remarques

- Les caractéristiques de poids sont basées sur la bride de raccord n° 12 VCO compatible Swagelok et ne tiennent pas compte de l'électronique.
- Des enveloppes thermiques et kits vapeur sont également disponibles.

Matériaux des pièces sans contact avec le procédé

Composant	Indice de protection du boîtier	Acier inoxydable 316L/CF-3M	Aluminium avec peinture polyuréthane
Boîtier du capteur	—		
Boîtier de la platine processeur	NEMA 4X (IP66/67)	•	•
Boîtier de la boîte de jonction	NEMA 4X (IP66)	•	•
Boîtier du transmetteur 1700/2700	NEMA 4X (IP66)	•	•
Boîtier du transmetteur 3700	NEMA 4X (IP66/67)		•

Brides

Type de capteur	Types de bride
CNG050	<ul style="list-style-type: none"> ■ Adaptateur compatible Swagelok NPT 3/4" femelle sur raccords VCO taille 12 ■ Raccord VCO taille 12 compatible Swagelok ■ Raccord SAE taille 12 (filetage universel)

Remarque

Pour la compatibilité des brides, consulter l'outil de dimensionnement et de sélection de la boutique en ligne sur le site Internet de Micro Motion (www.micromotion.com).

Dimensions

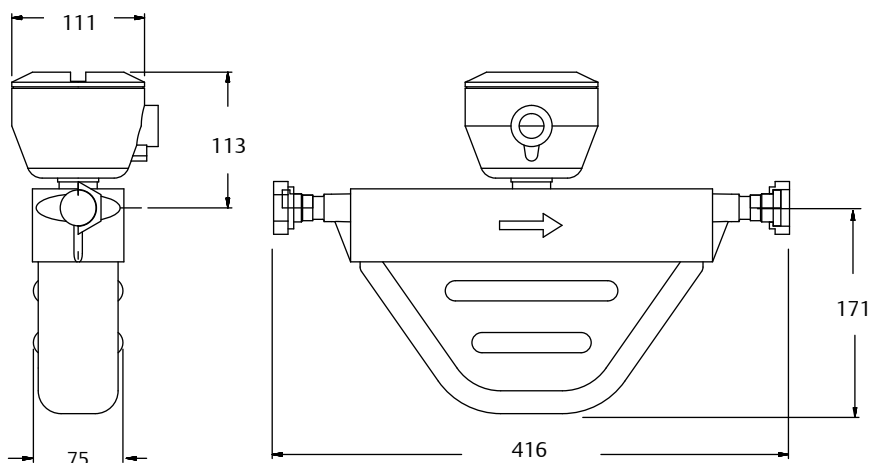
Ces schémas dimensionnels donnent des indications générales pour l'implantation. Ils sont représentatifs d'un capteur équipé d'un raccord taille 12 VCO compatible Swagelok avec platine processeur intégrée.

Des schémas cotés complets et détaillés sont consultables via les liens des produits dans notre boutique en ligne (www.micromotion.com/onlinestore).

Remarque :

- Toutes les dimensions ± 3 mm (1/8 inch).
- Représentatif d'un capteur équipé d'un raccord taille 12 VCO compatible Swagelok avec platine processeur intégrée.

Exemple de dimensions pour tous les modèles



F

Codification

Structure du code produit

CNG050S	290	N	C	A	A	E	Z	Z	Z
Série du capteur	Raccordement au procédé	Boîtier	Interface électronique	Entrée de câble	Option de certification	Langue	Option future 1	Option future 2	Option d'usine

Modèle de base du capteur

Code	Option de boîtier
CNG050S	Capteur Coriolis Micro Motion série GNC ; 38 mm ; acier inoxydable 316L

Raccordements au procédé

Code ⁽¹⁾	Description
239	Adaptateur Swagelock NPT femelle 3/4" sur raccord VCO taille 12, avec joint torique, tenue en pression de 317 bar (4 600 psi).
290	Raccord VCO taille 12 compatible Swagelok ; apprêté pour joint torique sur face de bride (non inclus)
291	Raccord SAE taille 12 (filetage universel) ; apprêté pour joint torique sur face de bride (non inclus)

(1) Les raccords mentionnés dans ce tableau sont des raccords standard. D'autres types de raccords sont disponibles sur demande. Consulter un représentant Micro Motion.

Boîtiers

Code	Option de boîtier
N	Boîtier standard

Interface électronique

Code	Interface électronique
Q	Platine processeur standard intégrée en aluminium avec peinture polyuréthane, 4 conducteurs, pour transmetteur déporté
A	Platine processeur standard intégrée en acier inoxydable, 4 conducteurs, pour transmetteur déporté
C	Pour transmetteur 1700/2700 intégré
W ⁽¹⁾	Platine processeur intégrée en aluminium avec peinture polyuréthane pour installation MVD Direct Connect
D ⁽¹⁾	Platine processeur intégrée en acier inoxydable pour installation MVD Direct Connect

(1) Si une interface électronique W ou D est commandée avec un certificat de conformité C, A, Z, I, ou P, une barrière de sécurité intrinsèque MVD Direct Connect est fournie. Aucune barrière n'est fournie lors d'une commande avec un certificat de conformité M ou N.

Entrées de câble

Code	Entrée de câble
	Interfaces électroniques codes Q, A, W et D
B	NPT 1/2" – sans presse-étoupe
E	M20 – sans presse-étoupe
F	Avec presse-étoupe en laiton nickelé (diamètre du câble 8,5 à 10,0 mm)
G	Avec presse-étoupe en acier inoxydable (diamètre du câble 8,5 à 10,0 mm)
	Interface électronique code C (intégrée 1700/2700)
B	Sans presse-étoupe

Certifications

Code	Certification
M	Standard Micro Motion (pas de certification)
N	Standard Micro Motion / conformité DESP
C	CSA (Canada uniquement)
A	CSA C-US (États-Unis et Canada)
Z	ATEX – Appareil de catégorie 2 (zone 1) / conformité DESP
I	IECEX – Zone 1
P	NEPSI ; disponible uniquement avec le code de langue M (chinois)
G	Certification spécifique au pays – Requiert une sélection dans la section Approbation de l'option de code « Certificats, tests, étalonnages et services »

Langues

Code	Option de langue
A	Exigences CE en danois et manuel d'installation en anglais
C	Manuel d'installation en tchèque
D	Exigences CE en néerlandais et manuel d'installation en anglais
E	Manuel d'installation en anglais
F	Manuel d'installation en français
G	Manuel d'installation en allemand
H	Exigences CE en finnois et manuel d'installation en anglais
I	Manuel d'installation en italien
J	Manuel d'installation en japonais
M	Manuel d'installation en chinois
N	Exigences CE en norvégien et manuel d'installation en anglais
O	Manuel d'installation en polonais

Langues (Suite)

Code	Option de langue (Suite)
P	Manuel d'installation en portugais
S	Manuel d'installation en espagnol
W	Exigences CE en suédois et manuel d'installation en anglais
B	Exigences CE en hongrois et manuel d'installation en anglais
K	Exigences CE en slovaque et manuel d'installation en anglais
T	Exigences CE en estonien et manuel d'installation en anglais
U	Exigences CE en grec et manuel d'installation en anglais
I	Exigences CE en letton et manuel d'installation en anglais
V	Exigences CE en lituanien et manuel d'installation en anglais
Y	Exigences CE en slovène et manuel d'installation en anglais

Option future 1

Code	Option future 1
Z	Réservé pour un usage ultérieur

Option future 2

Code	Option d'étalonnage
Z	Réservé pour un usage ultérieur

Options d'usine

Code	Option d'usine
Z	Produit standard
X	Produit spécial (ETO)

Certificats, tests, étalonnages et services

Ces codes d'option peuvent être ajoutés à la fin du code de modèle si nécessaire, aucun code n'est cependant requis si aucune de ces options n'est sélectionnée.

Remarque

Il peut exister d'autres options ou restrictions en fonction de la configuration complète de l'appareil de mesure. Contacter un représentant commercial avant d'établir les choix définitifs.

Tests et certificats de contrôle qualité du matériel

Choix libre

Code	Option d'usine
MC	Certificat matériau 3.1 (traçabilité du lot du fournisseur EN 10204)
NC	Certificat NACE 2.1 (MR0175 et MR0103)

Contrôle radiographique

Un seul choix

Code	Option d'usine
RE	Module rayons X 3.1 (certificat d'inspection radiographique ; plan des soudures ; qualification NDE d'inspection radiographique)
RT	Module rayons X 3.1 (certificat d'inspection radiographique avec image numérique ; plan des soudures ; qualification NDE d'inspection radiographique)

Essais en pression

Code	Option d'usine
HT	Certificat de test hydrostatique 3.1

Documents de soudage

Code	Option d'usine
WP	Module documents de soudage (plan des soudures, spécifications de procédés de soudage, qualification de procédés de soudage, qualification des soudeurs)

Nettoyage spécial

Code	Option d'usine
O2	Déclaration de conformité de l'approvisionnement en oxygène 2.1

Conformité de métrologie

Code	Option d'usine
GR	Certificat russe de contrôle de l'étalonnage GOST

Étalonnage conforme (équivalent COFRAC)

Code	Option d'usine
IC	Étalonnage et certificats conformes ISO 17025, équivalents COFRAC (9 points au total)

Options d'étalonnage spécial

Choisissez aucun, CV ou CV avec l'une des options supplémentaires de point de contrôle.

Remarque :

Pour toutes les options d'étalonnage spécial, le débit minimal en tout point de contrôle est 5 % du débit nominal du capteur.

Code	Option d'usine
CV	Contrôle personnalisé (modification des points de contrôle originaux)
01	Ajouter 1 point de contrôle supplémentaire
02	Ajouter 2 points de contrôle supplémentaires
03	Ajouter 3 points de contrôle supplémentaires
06	Ajouter jusqu'à 6 points de contrôle supplémentaires
08	Ajouter jusqu'à 8 points de contrôle supplémentaires
16	Ajouter jusqu'à 16 points de contrôle supplémentaires

Options de post-production

Choix libre

Code	Option d'usine
WG	Inspection visuelle
SP	Emballage spécial

Certifications propres à chaque pays

Sélectionner une des réponses suivantes si le code de certification G est spécifié.

Code	Option d'usine
R1	EAC Zone 1 – Certification pour zones dangereuses ⁽¹⁾⁽²⁾
B1	INMETRO Zone 1 – Certification pour zones dangereuses ⁽¹⁾⁽²⁾

(1) Disponible uniquement avec le code de certification G.

(2) Non disponible avec les codes d'interface électronique 0, 1, K ou L.

**Emerson Process Management
Amériques**

7070 Winchester Circle
Boulder, Colorado USA 80301
www.MicroMotion.com
www.Rosemount.com
I: +1 800 522 6277
T: +1 (303) 527 5200
F: +1 (303) 530 8459

Mexique T: 52 55 5809 5300
Argentine T: 54 11 4837 7000
Brésil T: 55 15 3413 8000
Venezuela T: 58 26 1300 8100
Chile T: 56 2 2928 4800

**Emerson Process Management
Europe/Moyen-Orient**

Europe centrale et de l'Est T: +41 41 7686 111
Dubai T: +971 4 811 8100
Abou Dabi T: +971 2 697 2000
France T: 0800 917 901
Allemagne T: 0800 182 5347
Italie T: 8008 77334
Pays-Bas T: +31 (0) 70 413 6666
Belgique T: +32 2 716 77 11
Espagne T: +34 913 586 000
Royaume-Uni T: 0870 240 1978
Russie/CEI T: +7 495 981 9811

**Emerson Process Management
Asie-Pacifique**

Australie T: (61) 3 9721 0200
Chine T: (86) 21 2892 9000
Inde T: (91) 22 6662 0566
Japon T: (81) 3 5769 6803
Corée du Sud T: (82) 2 3438 4600
Singapour T: (65) 6 777 8211

©2016 Micro Motion, Inc. Tous droits réservés.

Le logo Emerson est une marque commerciale et une marque de service d'Emerson Electric Co. Micro Motion, ELITE, ProLink, MVD et MVD Direct Connect sont des marques appartenant à l'une des filiales d'Emerson Process Management. Toutes les autres marques appartiennent à leurs propriétaires respectifs.

Micro Motion ne présente cette publication qu'à titre informatif. Bien que nous ayons pris soin de fournir des renseignements exacts à ce jour, cette publication n'est pas destinée à formuler des revendications de performance ou des recommandations relatives au procédé. Micro Motion ne peut pas garantir ni assumer une quelconque responsabilité juridique relative à l'exactitude, l'intégralité, la pertinence, la fiabilité ou l'utilité de toute information, de tout produit ou procédé décrit dans les présentes. Nous nous réservons le droit de modifier ou d'améliorer les conceptions ou spécifications de nos produits à tout moment et sans préavis. Pour des informations et recommandations relatives à un produit spécifique, contacter un représentant Micro Motion.