

Mesures de débit par pression différentielle



Les plaques à orifice

Mesures de débit par pression différentielle

Les plaques à orifice

Plaques à orifice

Incertitude : jusqu'à +/- 1.00 %
du coefficient de décharge



Débitmètres intégrés

Incertitude : jusqu'à +/- 1.30 % du débit volumique
ou du débit corrigé sur une rangeabilité de 14:1



Utilisation - Applications - Installation

Nombreuses applications sur **gaz, liquide, vapeur saturée et vapeur surchauffée**

Diamètres de tuyauterie : de 50 à 600 mm

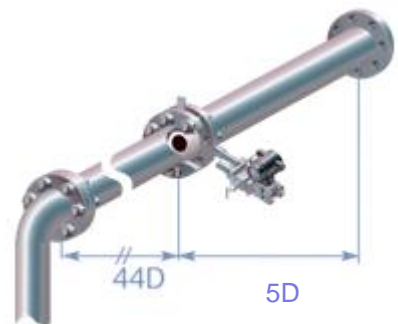
Température maximum : 232°C (montage intégré)

Température maximum : 649°C (montage déporté)

Pression maximum : 100 bar (montage intégré)

Pression maximum : 420 bar (montage déporté)

Longueurs droites requises :
5 à 44D en amont / 5D en aval



Montage entre brides

En option, fourniture d'un anneau
de centrage

